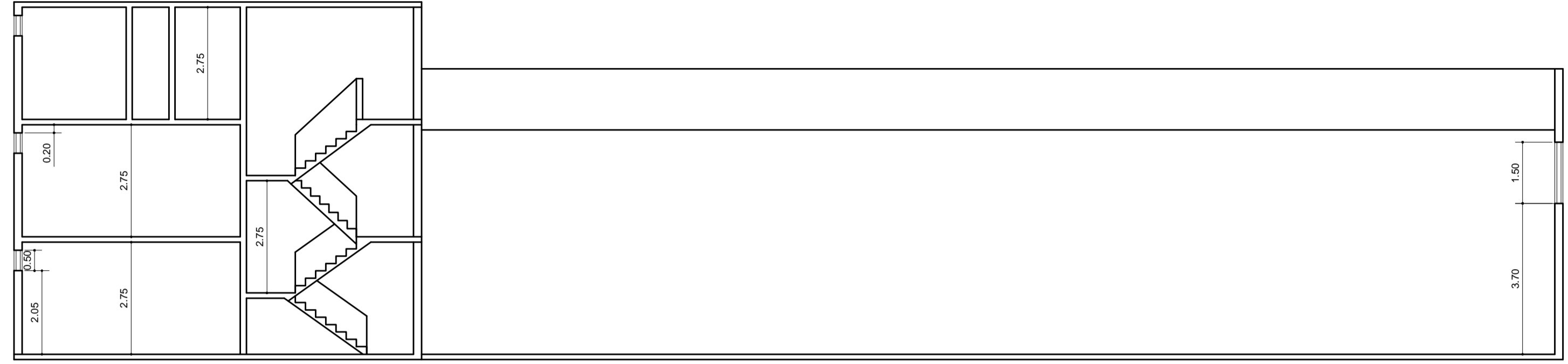
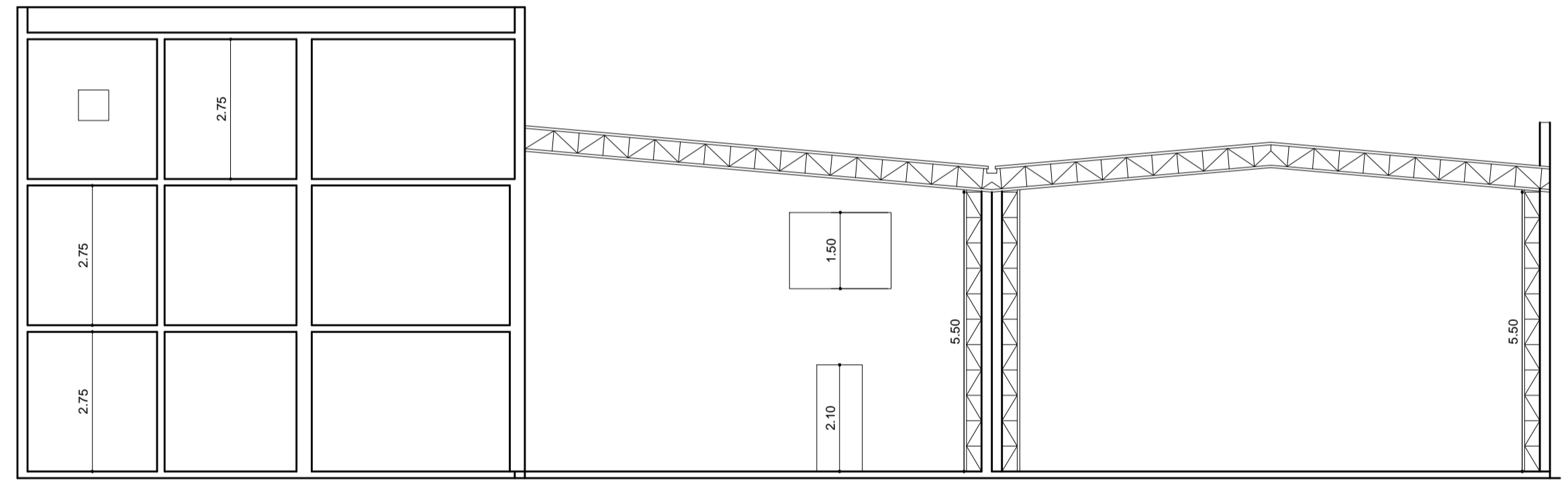


ESG. JATO SÓLIDO  
MANGUEIRA TIPO II  
38mm C/45m  
CONFORME ITEM  
7.4.5.2 DA ITCB - 43

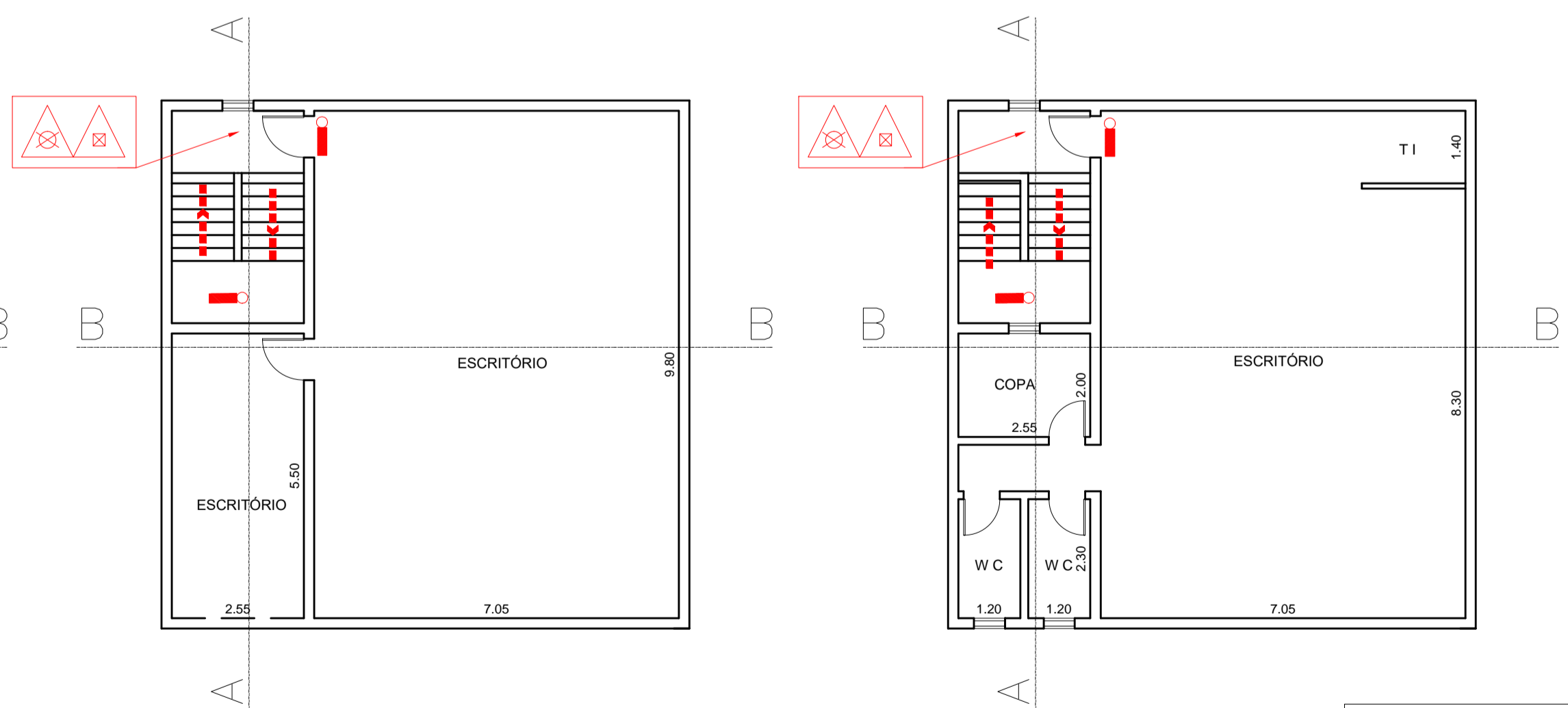
PAVIMENTO TÉRREO



CORTE AA

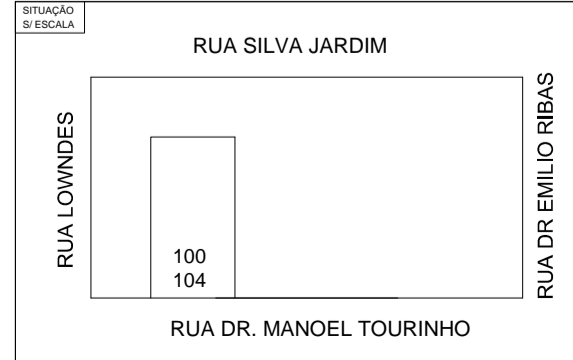


CORTE BB



1º PAVIMENTO

2º PAVIMENTO



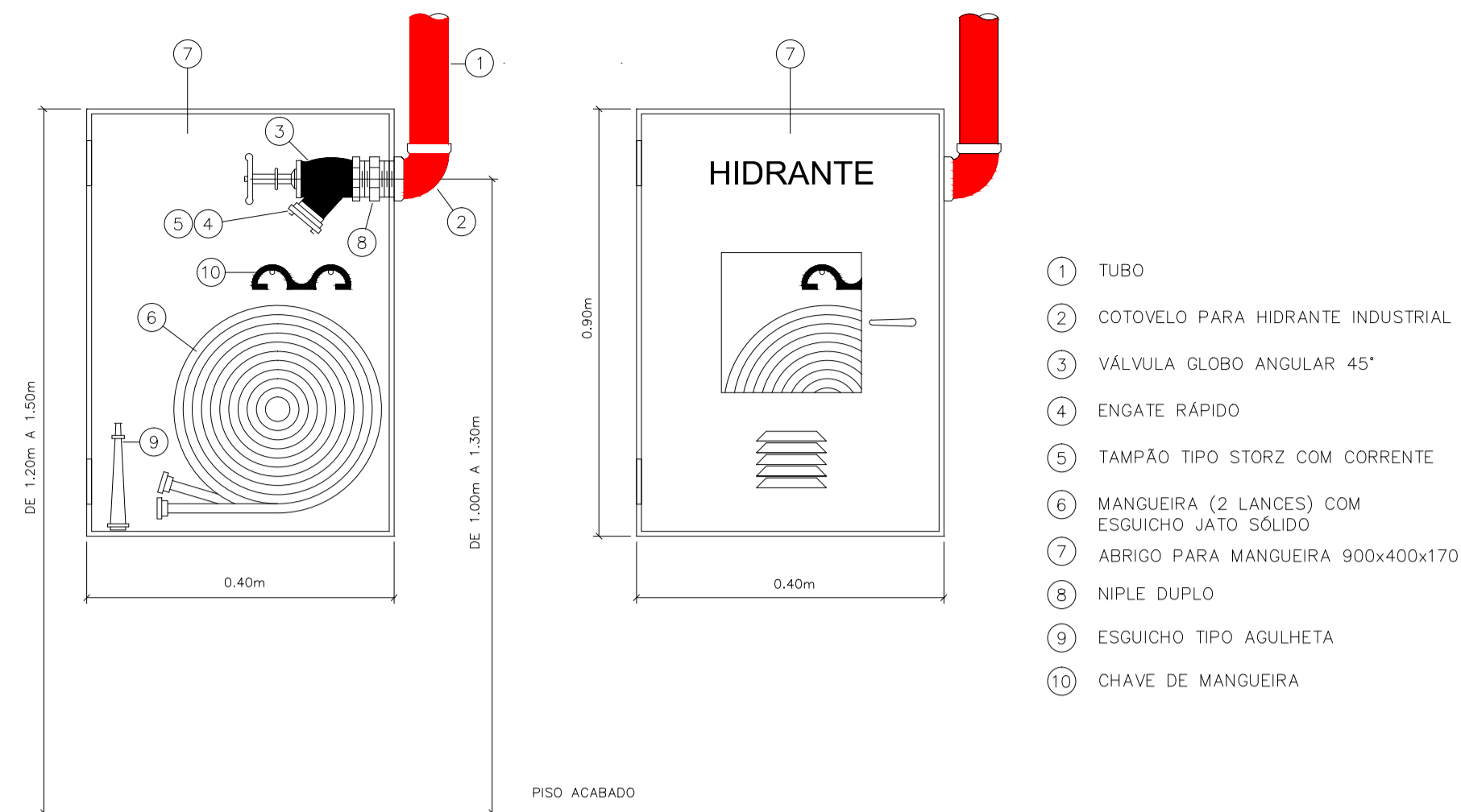
ÁREAS - EXISTENTE	
TERRENO	825,00 (M²)
PAV. TÉRREO	780,65
1º PAVIMENTO	100,37
2º PAVIMENTO	100,37
TOTAL	981,39
ÁREA ACRESCIDA	
TERRENO	395,50
PAV. TÉRREO	380,60

PROJETO TÉCNICO DE SEGURANÇA CONTRA INCÊNDIO  
PLANTA BAIXA

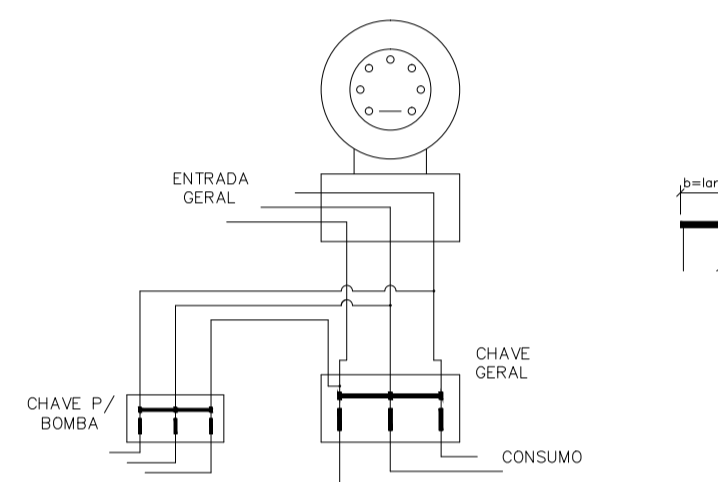
Local: Rua Dr Manoel Tourinho, 100 / 104  
Macuco - Santos - SP  
Proprietário: Sérgio Marcos Alith  
Resp. pelo uso: Wbilog Transportes e Logística  
Resp. Técnico: Rodrigo Fernando da Silva Lessa Crea: 5061996369  
Área do Terreno: 1220 m²

RLESSA  
ENGENHARIA E CONSULTORIA  
R. Rodrigo Fernando da S. Lessa  
Engenheiro Mecânico

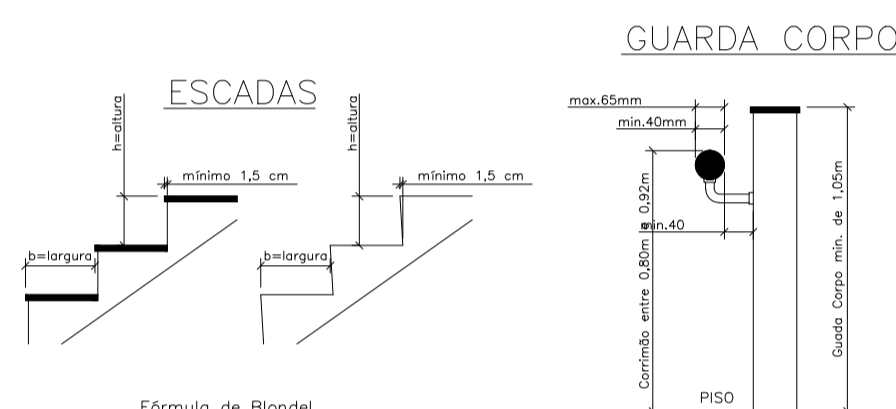
Esc: 1:100  
Folha: 01/02  
Eng: Rodrigo Fernando da S. Lessa  
Responsável Técnico  
Responsável pelo uso / Proprietário



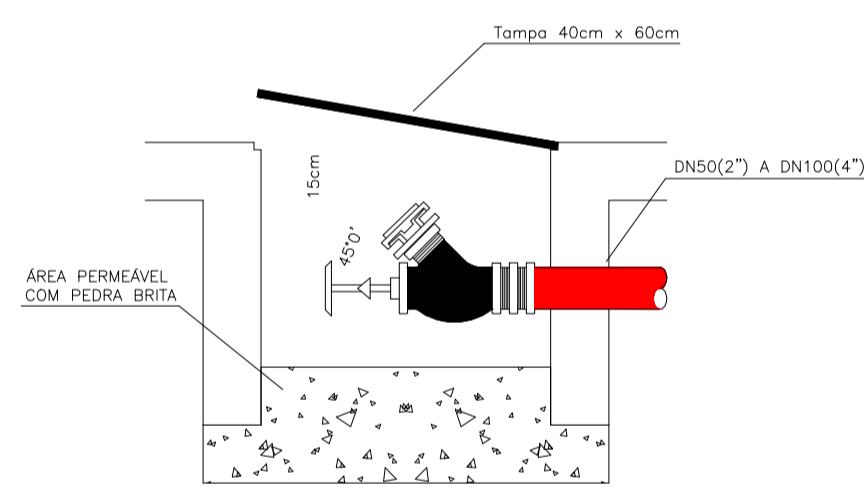
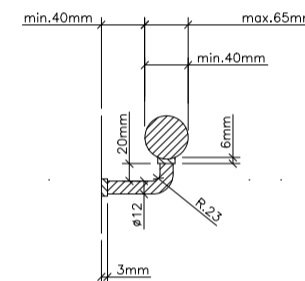
DETALHE DE INSTALAÇÃO DE HIDRANTE SIMPLES P/ EMBUTIR SEM ESCALA



ESQUEMA P/ LIGAÇÃO DA BOMBA ELÉTRICA SEM ESCALA



CORRIMÃO



REGISTRO DE RECALQUE SEM ESCALA



INSTALAÇÃO DOS EXTINTORES DE INCÊNDIO SEM ESCALA

SIMBOLOGIA PARA A SINALIZAÇÃO DE EMERGÊNCIA

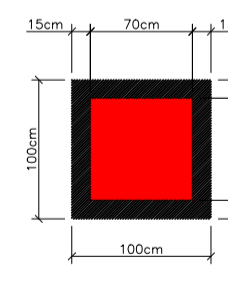
Sinalização de Proibição



Sinalização de Alerta



Sinalização de Solo



Sinalização de parede fotoluminescente Rotas de Fuga



Saída de emergência Escada de segurança

Sinalização de Equipamentos de Combate a Incêndio e Alarme



Coleção de equipamentos de combate a incêndio Extintor de incêndio Abrigo de mangueira e hidrante Hidrante de incêndio

LEGENDA DE INCÊNDIO		
EXTINTORES	PORTATIL	CARGA D'ÁGUA - 2 - A
		CARGA DE DIÓXIDO DE CARBONO (CO2) - 5 - B : C
		CARGA DE PÓ BC - 20 - B : C
SISTEMA DE HIDRANTES		HIDRANTE SIMPLES
		REGISTRO DE RECALQUE SEM VÁLVULA DE RETENÇÃO
		ACIONADOR DE BOMBA DE INCÊNDIO (BOTÃO TIPO LIGA DESLIGA)
		BOMBA DE INCÊNDIO
		RESERVA DE INCÊNDIO
ILUMIN. EMERG.		PONTO DE ILUMINAÇÃO DE EMERGÊNCIA
VASOS E TANQUES		CENTRAL PREDIAL DE GLP OU GÁS NATURAL
SISTEMA DE ALARME E DETECÇÃO		CENTRAL DE DETECÇÃO DE ALARME
		ACIONADOR MANUAL DO SISTEMA DE ALARME
		DETECTOR DE FUMAÇA PONTUAL
ROTAS DE FUGA		BATERIAS DO SISTEMA DE DETECÇÃO DE ALARME
		AVISADOR SONORO
		SAÍDA FINAL DA ROTA DE FUGA
		DIREÇÃO DO FLUXO DA ROTA DE FUGA
		BARRA ANTIPÂNICO

SUBSTITUIÇÃO DE PROJETO, EDIFICAÇÃO EXISTENTE ATUALIZADO ATRAVÉS DO DECRETO ESTADUAL 56819 DE 2011 EM CONJUNTO DA INSTRUÇÃO TÉCNICA N°43	
INFORMAÇÕES SOBRE OS SISTEMAS	
ACESSO DE VIATURAS	Atende a IT 06/2011. O estacionamento de viaturas será realizado na via pública.
SAÍDAS DE EMERGÊNCIA	As rotas de fuga foram dimensionadas de acordo com a IT 11/2014 EM CONJUNTO COM A IT 43/2011.
CARGA DE INCÊNDIO	Ocupação do prédio principal J-2 depósitos com cargas de incêndio até 300 MJ/m <sup>2</sup> , risco baixo. Atende a IT 14/2011.
BRIGADA DE INCÊNDIO	A ser formada de acordo com a IT 17/2011 com todos os funcionários da edificação.
ILUMINAÇÃO DE EMERGÊNCIA	I.E. atendida 100% da edificação por blocos autônomos. Atende NBR 10.898/99 e IT 18/2011.
SINALIZAÇÃO DE EMERGÊNCIA	Será prevista a sinalização básica de proibição, alerta, orientação e salvamento, equipamentos contra incêndio conforme a IT 20/2011.
EXTINTORES	Atende a IT 21/2011. QTDE TIPO CAPACIDADE CARGA 5 Água pressurizada 2 A 10 LTS 5 Pó químico seco 20 B C 04 KG
HIDRANTES	Sistema conforme IT 22/2011 EM CONJUNTO COM A IT-43: Ø esguicho = 13 Ø mangueira = 38 mm Comprimento da mangueira = 30m + 15m Ø Tubulação = 63 Material = aço galvanizado e cobre N° de hidrantes = 01 (simples) Registro de recalque no passeio

NOTAS:

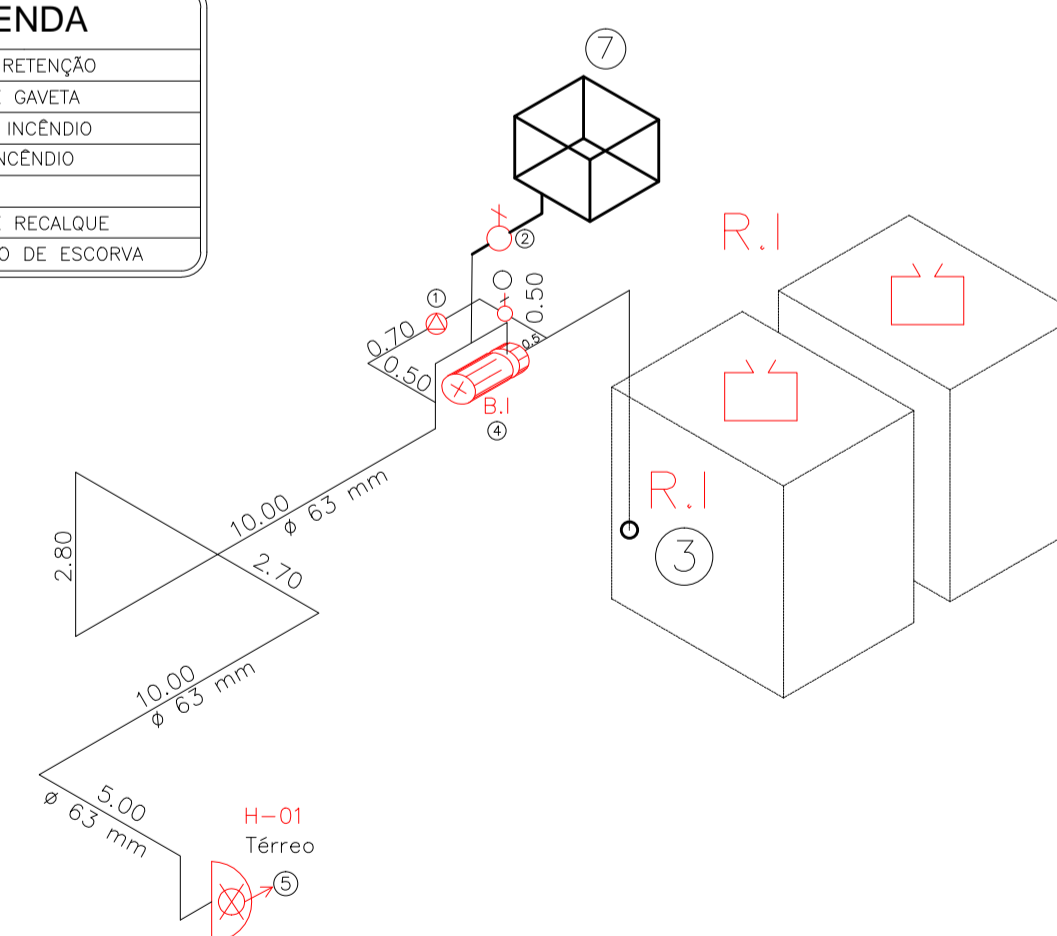
- ADOTADA INSTRUÇÃO TÉCNICA N° 11/2014 PARA AS SAÍDAS DE EMERGÊNCIA.
- PREVISTO A FORMAÇÃO DE BRIGADA DE INCÊNDIO.
- PREVER ANUALMENTE TREINAMENTO DOS OCUPANTES PARA ABANDONO DA EDIFICAÇÃO ITEM 7.1.3.1.2 DA IT 43/2011.
- ILUMINAÇÃO DE EMERGÊNCIA
  - AS LUZES DE EMERGÊNCIA DEVERÃO FICAR EM UMA ALTURA DE NO MÁXIMO 3,50;
  - SERÃO COMPOSTAS POR BLOCOS AUTONOMOS, COM BATERIAS COM AUTONOMIA MÍNIMA DE 1 HORA EM USO;
- SINALIZAÇÃO DE EMERGÊNCIA
  - AS SINALIZAÇÕES DE EMERGÊNCIA DEVERÃO ATENDER A IT 20/11, NAS ROTAS DE FUGA E EQUIPAMENTOS.
- EXTINTORES:
  - A ALTURA DOS EXTINTORES SERÁ NO MÁXIMO DE 1,60m NA SUA PARTE SUPERIOR E 0,20m ACIMA DO NÍVEL DO PISO, FICANDO OS MESMOS DESOBRSTUIDOS E SINALIZADO.
- SAÍDAS DE EMERGÊNCIA:
  - O PISO DAS ESCADAS POSSUIRÃO CONDIÇÕES ANTIDERRAPANTES;
  - OS VÃOS DOS GUARDA-CORPOS, QUANDO VAZADOS SERÃO DISPOSTOS DE FORMA A NÃO PERMITIR A PASSAGEM DE UMA ESFERA DE 0,15M;
  - HAVERÁ CORRIMÃOS CONTÍNUOS EM AMBOS OS LADOS DA ESCADARIA, COM EXTREMIDADES VOLTADAS PARA AS PAREDES.

CLASSIFICAÇÃO E CARGA DE INCÊNDIO

GRUPO	RISCO	Ocupação	DIVISÃO	CARGA EM MJ/M <sup>2</sup>
J	BAIXO	DEPÓSITO	J-2	300
D	BAIXO	SERVIÇO PROFISSIONAL	D-1	200

R.1 = 15 m<sup>3</sup> (TIPO 2)

LEGENDA	
01	VÁLVULA DE RETENÇÃO
02	REGISTRO DE GAVETA
03	RESERVA DE INCÊNDIO
04	BOMBA DE INCÊNDIO
05	HIDRANTE
06	REGISTRO DE RECALQUE
07	RESERVATÓRIO DE ESCORVA



PERSPECTIVA ISOMÉTRICA DO SISTEMA DE HIDRANTES SEM ESCALA

RUA SILVA JARDIM		ÁREAS - EXISTENTE	
TERRENO	825,00 (M <sup>2</sup> )	TERRENO	395,50
PAV. TERRENO	780,65	PAV. TERRENO	380,60
1º PAVIMENTO	100,37		
2º PAVIMENTO	100,37		
TOTAL	981,39		

PROJETO TÉCNICO DE SEGURANÇA CONTRA INCÊNDIO PLANTA BAIXA	
Local: Rua Dr Manoel Tourinho, 100 / 104	
Macuco - Santos - SP	
Proprietário: Sérgio Marcos Alith	
Resp. pelo uso: Wbilog Transportes e Logística	
Resp. Técnico: Rodrigo Fernando da Silva Lessa Crea: 5061996369	
Área do Terreno: 1220 m <sup>2</sup>	Esc: 1:100
	Folha: 01/02
Eng. Rodrigo Fernando da S. Lessa Responsável Técnico Responsável pelo uso / Proprietário	