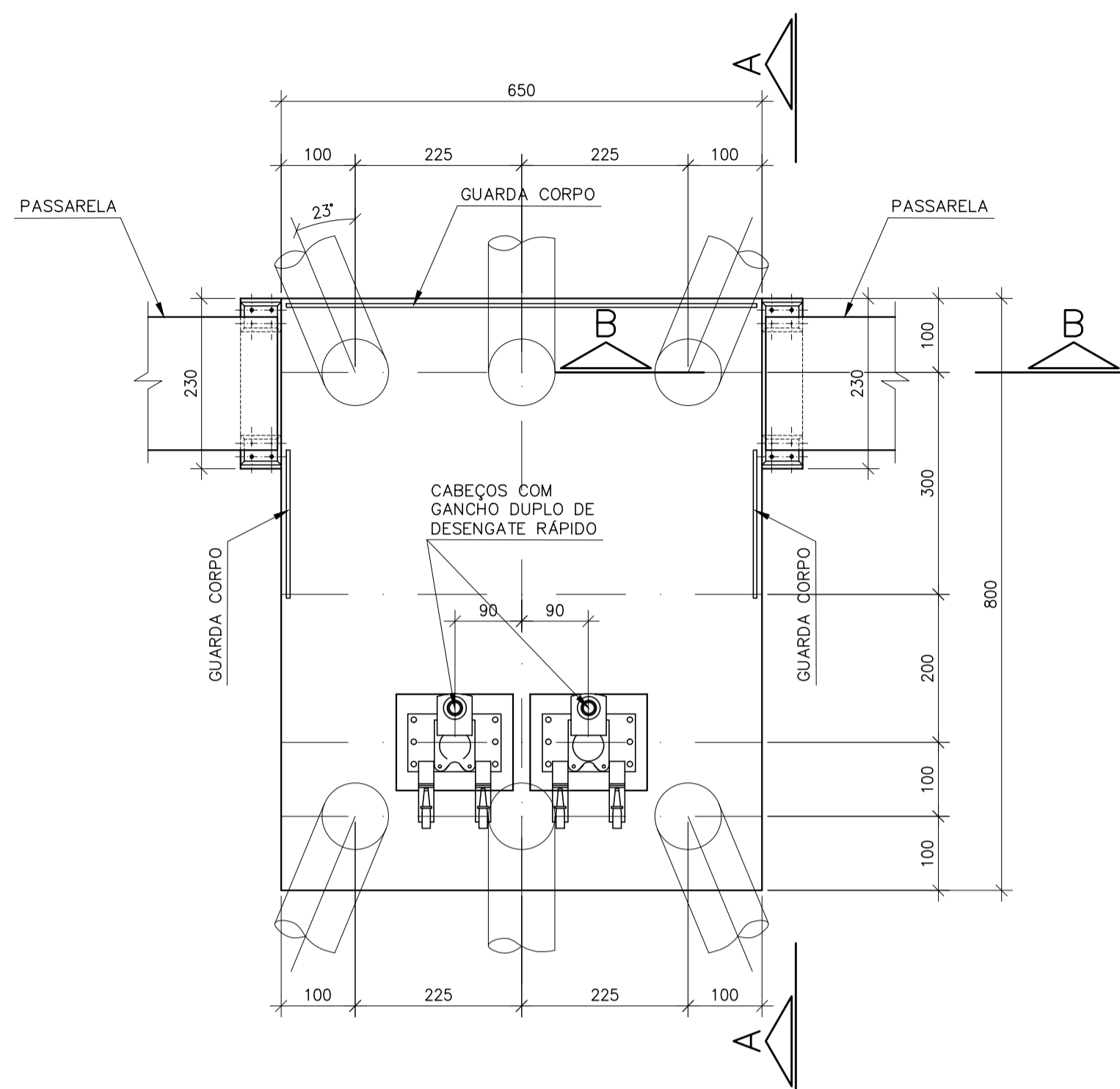
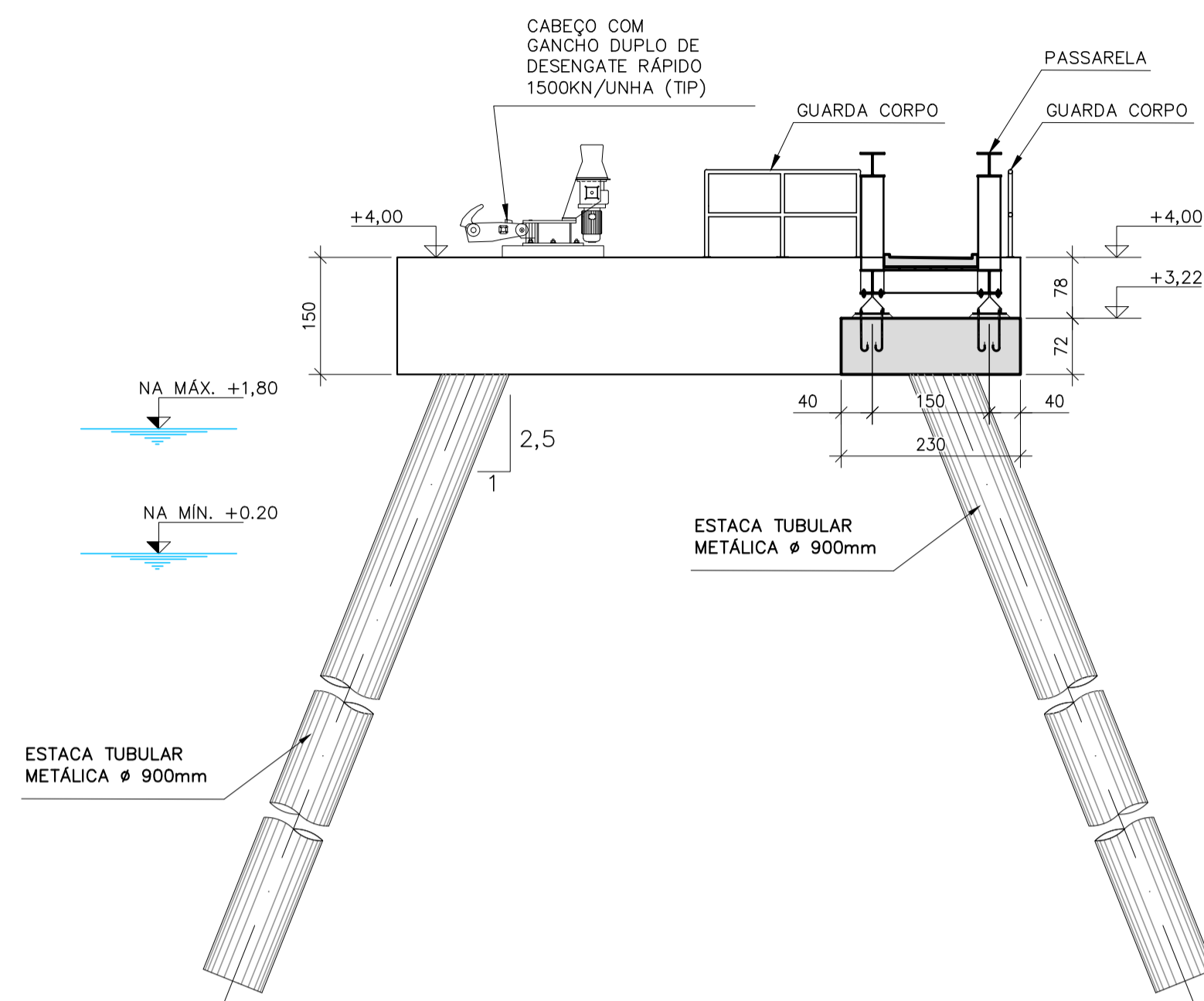


DOLFIM DE AMARRAÇÃO

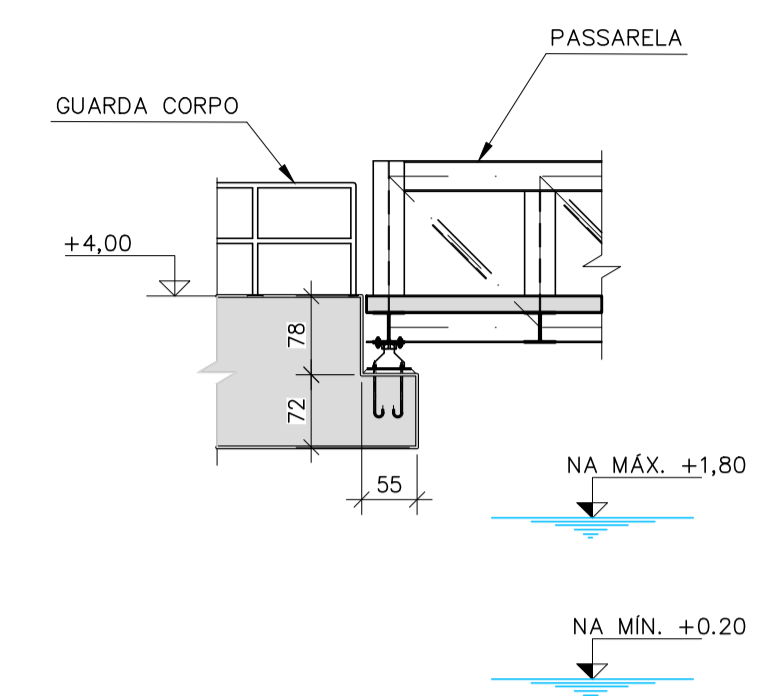


6 ESTACAS TUBULARES METÁLICAS Ø 900mm e=9mm (AÇO ASTM A36 COM REFORÇO NA PONTA)
AS ESTACAS DEVERÃO SER PREENCHIDAS COM CONCRETO fck ≥ 40Mpa ATÉ 10m ABAIXO DO LEITO MARINHO.
COMPRIMENTO ESTIMADO = 35,00 a 50,00m.

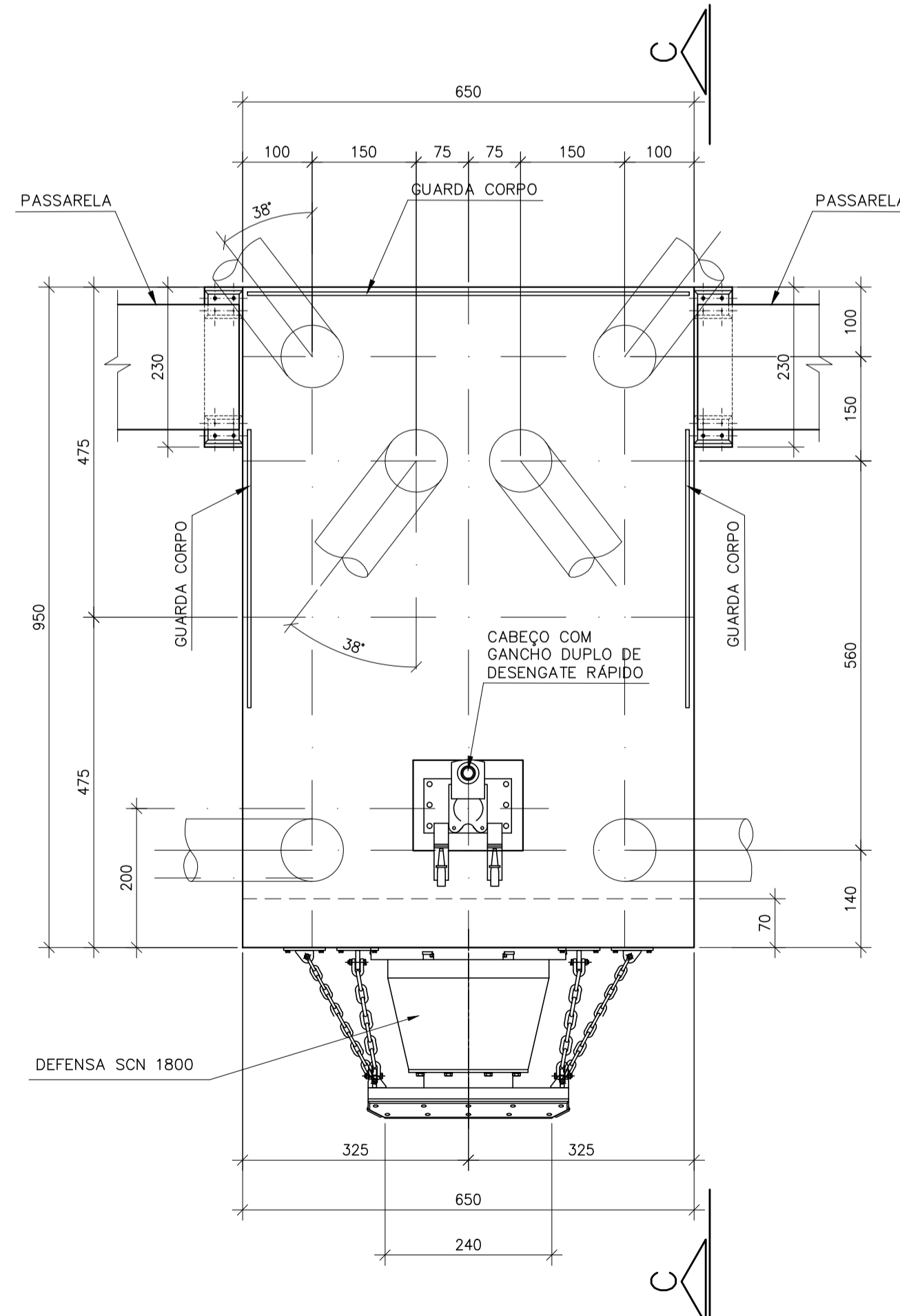
CORTE A-A



CORTE B-B

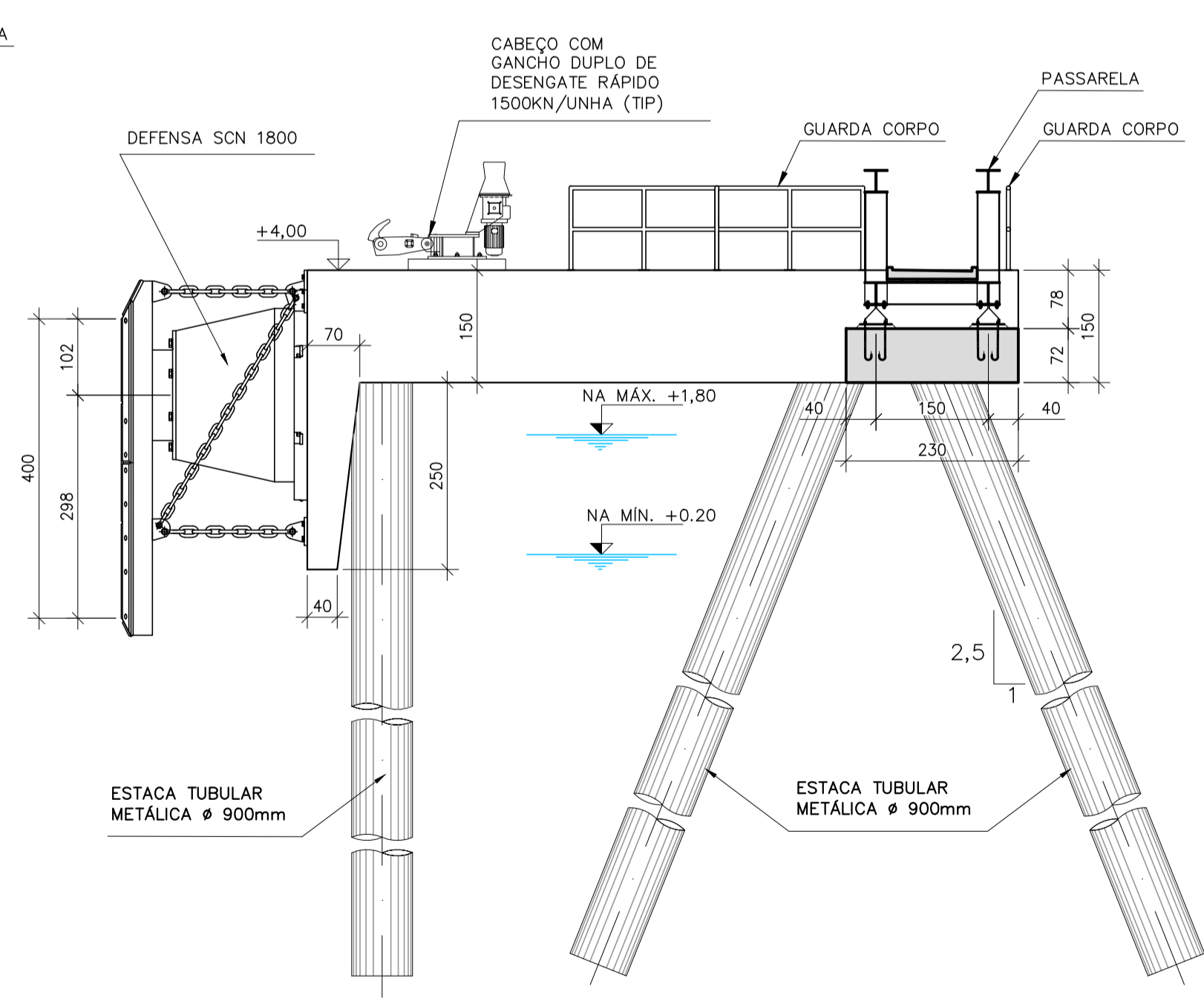


DOLFIM DE ATRACAÇÃO

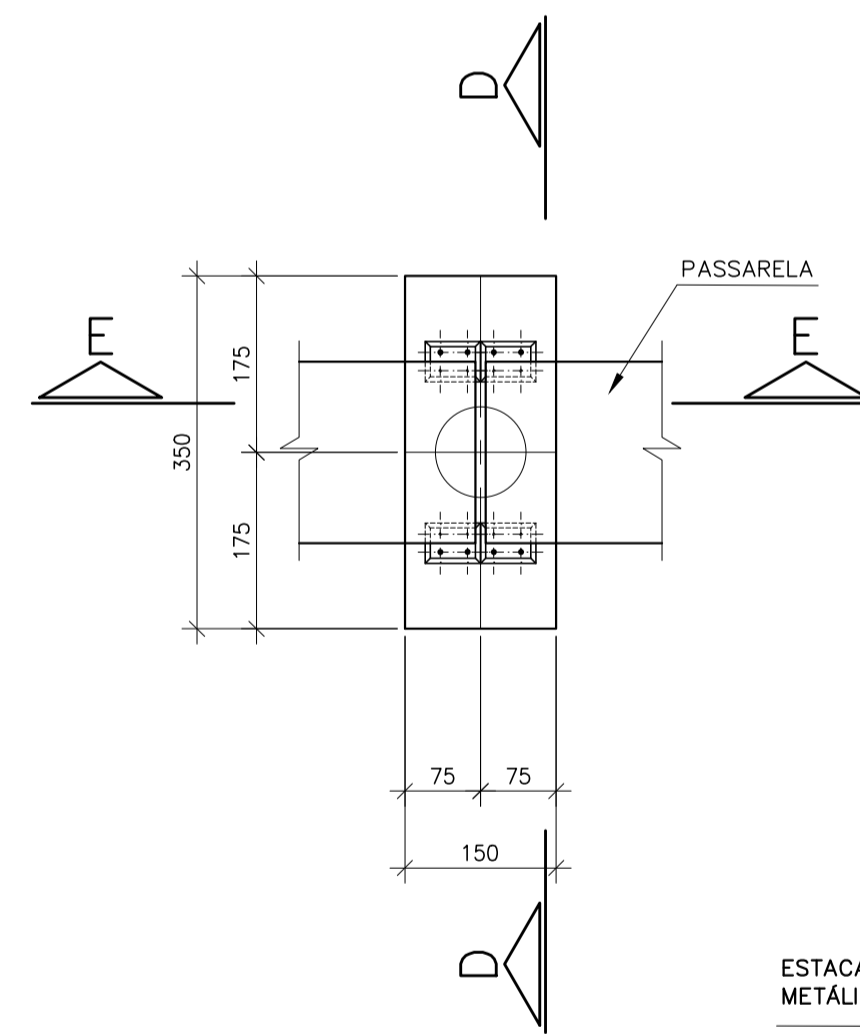


6 ESTACAS TUBULARES METÁLICAS Ø 900mm e=9mm (AÇO ASTM A36 COM REFORÇO NA PONTA)
AS ESTACAS DEVERÃO SER PREENCHIDAS COM CONCRETO fck ≥ 40Mpa ATÉ 10m ABAIXO DO LEITO MARINHO.
COMPRIMENTO ESTIMADO = 36,00 a 55,00m.

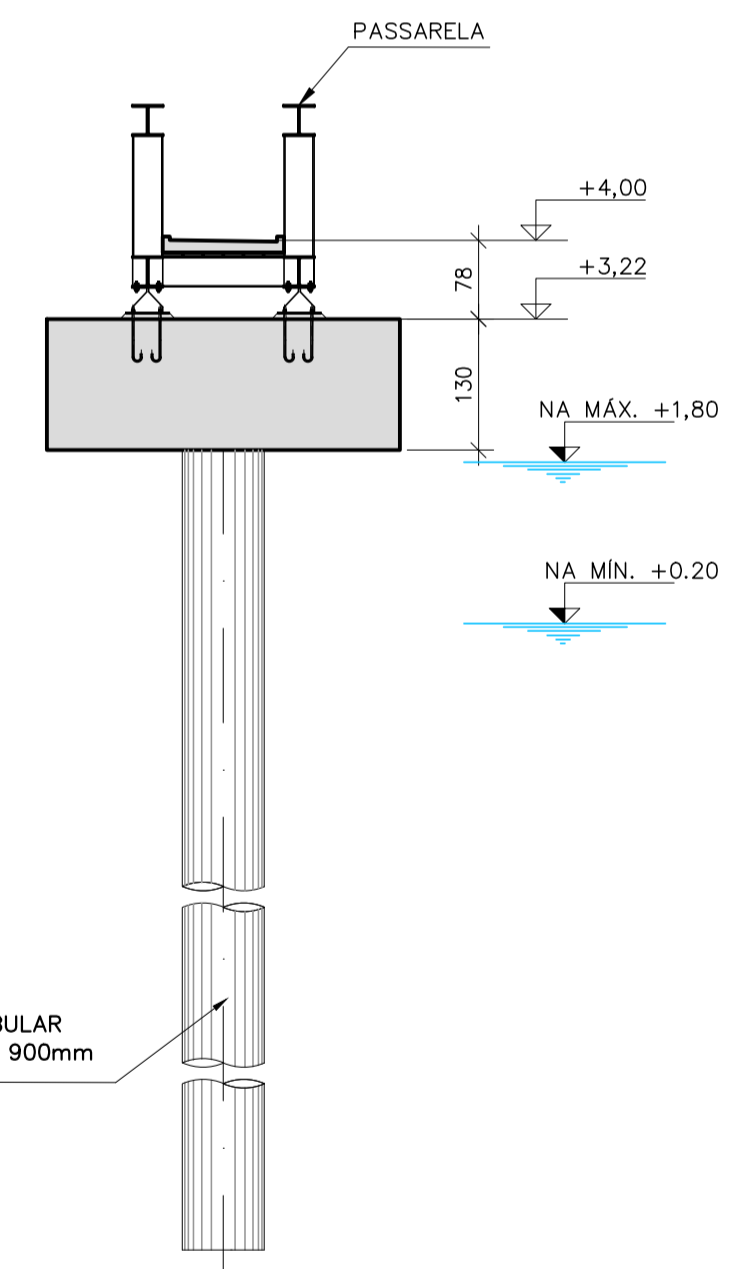
CORTE C-C



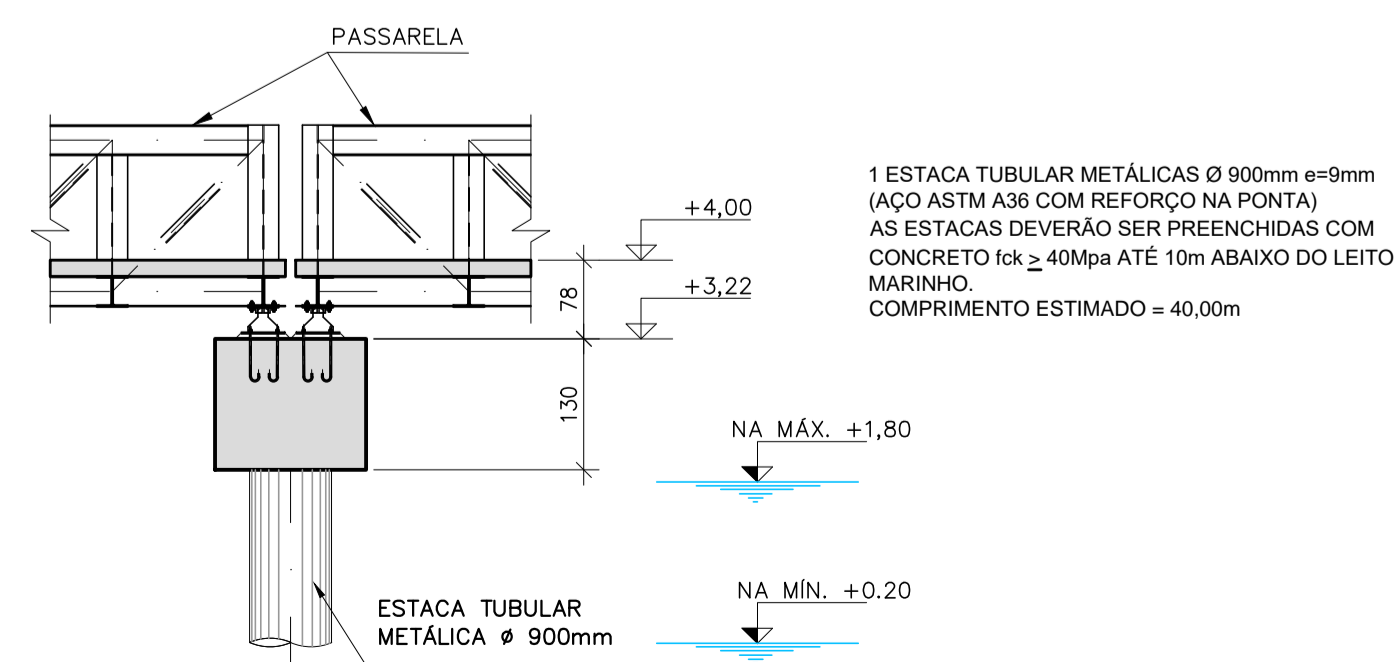
BLOCOS PARA APOIO DA PASSARELA



CORTE D-D



CORTE E-E



NOTAS GERAIS:

- 1 - MEDIDAS EM CENTIMETROS, NÍVEIS E COORDENADAS EM METRO, EXCETO ONDE INDICADO.
- 2 - SISTEMA DE COORDENADAS SIRGAS 2000.
- 3 - ALTIMETRIA REFERENCIADA AO ZERO DHN.

DOCUMENTOS DE REFERENCIA

1. 10900921-001-0000-C03-0001-RO - PROJETO CONCEITUAL - ARRANJO GERAL DAS OBRAS MARÍTIMAS - TERMINAL FSRU
2. 10900921-001-0000-C03-0002-RO - PROJETO CONCEITUAL - DETALHES DAS OBRAS MARÍTIMAS - TERMINAL FSRU
3. PC-107-18-020-DRAG01 - DRAGAGEM PLANTA
4. TU.106.18.020/ARRA01 - ARRANJO GERAL DE EQUIPAMENTOS DO TERMINAL
5. TU.106.18.020/ARRA02 - DETALHES DO ARRANJO DE EQUIPAMENTOS - PLATAFORMAS HPGP E DE SERVIÇOS

PLANTA DE LOCALIZAÇÃO: SEM ESC.



LEGENDA:

PENDÊNCIAS:

REV.	DATA	DES.	VER.	APROV.	EMISSÃO	DESCRÇÃO	EMISSÃO
01	30/09/2019	JLO	FA	TC		MODIF. ALTURA DOS BLOCOS DAS PASSARELAS E COMPR. ESTACAS.	AP
00	27/08/2019	JLO	FA	TCS		EMISSÃO INICIAL	AP

PROJETISTA		ANÁLISE DA COMGAS	
Nº DES. CONTRATADA	E.CGAS002-MSS-FUNDO3	<input type="checkbox"/> APROVADO PARA CONSTRUÇÃO	<input type="checkbox"/> PARA A PROJETISTA:
EMITIDO PARA:	<input type="checkbox"/> APROVAÇÃO <input checked="" type="checkbox"/> COMENTÁRIOS	<input type="checkbox"/> APROVADO COM COMENTÁRIOS <input type="checkbox"/> PARA APROVAÇÃO/AUTORIZAÇÃO <input type="checkbox"/> PARA REFERÊNCIA	<input type="checkbox"/> CORRIGIR <input type="checkbox"/> ENVIAR ____ CÓPIAS PARA APROVAÇÃO <input type="checkbox"/> ENVIAR ____ CÓPIAS EM MEIO DIGITAL
VERIFICADO POR:	ASSINATURA: NOME: TIAGO CASTELANI	A APROVAÇÃO DESTES DOCUMENTOS NÃO EXIME A CONTRATADA DAS RESPONSABILIDADES CONTRATUAIS.	
APROVADO POR:	ASSINATURA: NOME: TIAGO CASTELANI DOS SANTOS CREA: 5063373939	APROVADO NA COMGAS POR: ASSINATURA: NOME: MAURICIO DE MORAES SAMPAIO CREA: 5070387780 DATA: _____	

ESTE DOCUMENTO É DE PROPRIEDADE DA COMGAS, E NÃO PODE SER REPRODUZIDO OU USADO PARA QUALQUER FINALIDADE DIFERENTE DAQUELA PARA A QUAL ESTÁ SENDO FORNECIDO.

PROJETO BÁSICO - TERMINAL MARÍTIMO DE GNL SANTOS - SP DOLFINOS E BLOCOS DE FUNDAÇÃO - FORMAS - PLANTAS E CORTES			
CARACTERÍSTICAS DO PROJETO			
PRESSÃO DE PROJ. (pp)	MAX. PRESSÃO DE OPER. (po)	PRESSÃO DE TESTE (1,5 x pp)	PRESSÃO DE OPER. (po)
150 bar	100 bar	150 bar	100 bar
DES. PROJ. JLO FA	VERIF. TCS	APROV. TIAGO CASTELANI	CREA 5063373939
ESCALA 1:75	DATA 27/08/19	Nº DESENHO PC-103-18-020-FUNDO3	FL. 01/01 REV. 01 MUN. SANTOS