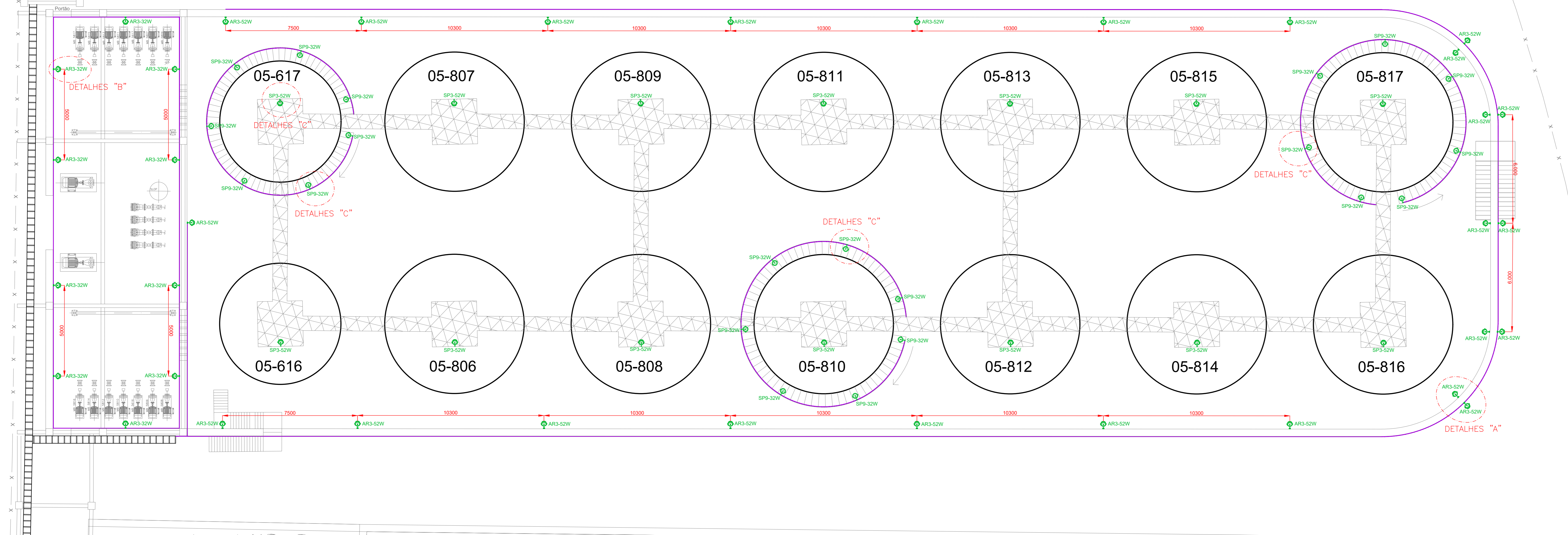


BACIA 5



ITEM	DESCRIÇÃO
1	ELETRODUTO EM AÇO GALVANIZADO A FOGO, Ø3/4", ROSCA NPT (NBR 5597)
2	ELETRODUTO FLEXÍVEL, REVESTIDO EXTERIAMENTE DE PVC, Ø3/4"
3	CONECTOR MACHO GIRATÓRIO EM LATÃO GALVANIZADO, Ø3/4", ROSCA NPT (NBR 5597)
4	CAIXA DE JUNÇÃO REDONDA EM LIGA DE ALUMÍNIO, Ex d IIB T3 Gb, COM 6 BORNES, TIPO "T", Ø3/4", ROSCA NPT (NBR 5597)
5	NIPLER LONGO EM ALUMÍNIO, Ex d IIB T3 Gb, Ø3/4", ROSCA NPT (NBR 5597)
6	PRENSA CABO EM ALUMÍNIO COM LUVA DE UNIÃO, Ø3/4", Ex d IIB T3 Gb, ROSCA NPT (NBR 5597)
7	UNIDADE SELADORA EM ALUMÍNIO, Ex d IIB T3 Gb, Ø3/4", ROSCA NPT (NBR 5597)
8	LUMINÁRIA LED 52W, Ex n IIB T3 Gc, SUPORTE ARANDELA 30° Ø3/4", ROSCA NPT (NBR 5597)
9	LUMINÁRIA LED 52W, Ex n IIB T3 Gc, SUPORTE PARA POSTE 30°, Ø1 1/2", ROSCA NPT (NBR 5597)
10	LUMINÁRIA LED 32W, Ex n IIB T3 Gc, SUPORTE PARA POSTE 90°, Ø1 1/2", ROSCA NPT (NBR 5597)
11	LUMINÁRIA LED 52W, Ex n IIB T3 Gb, SUPORTE ARANDELA 30°, Ø3/4", ROSCA NPT (NBR 5597)

PLANTA GERAL – NOVA INFRAESTRUTURA DE ILUMINAÇÃO DA BACIA 5

ESCALA 1:100

SUBESTAÇÃO 01 (EXISTENTE)

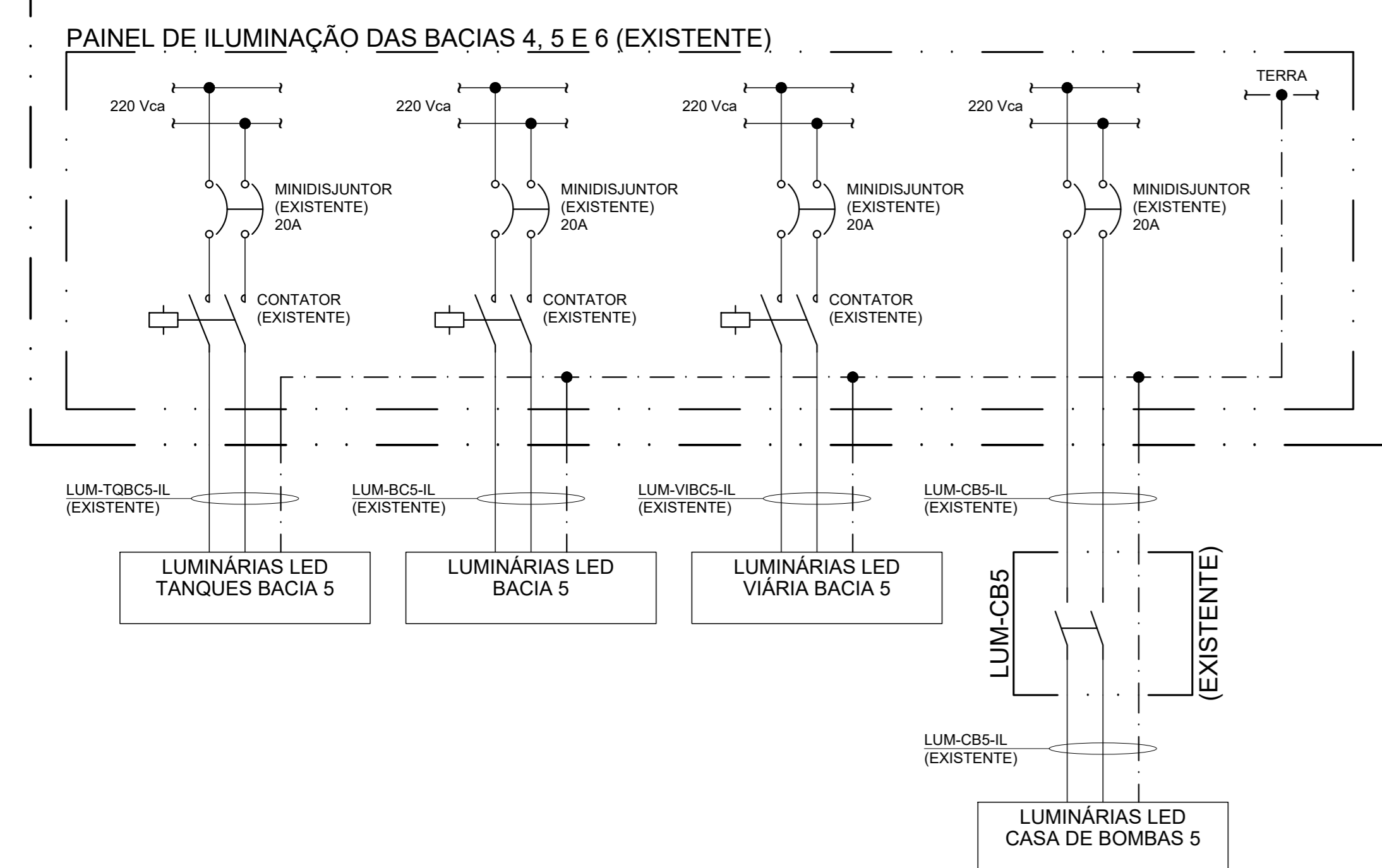
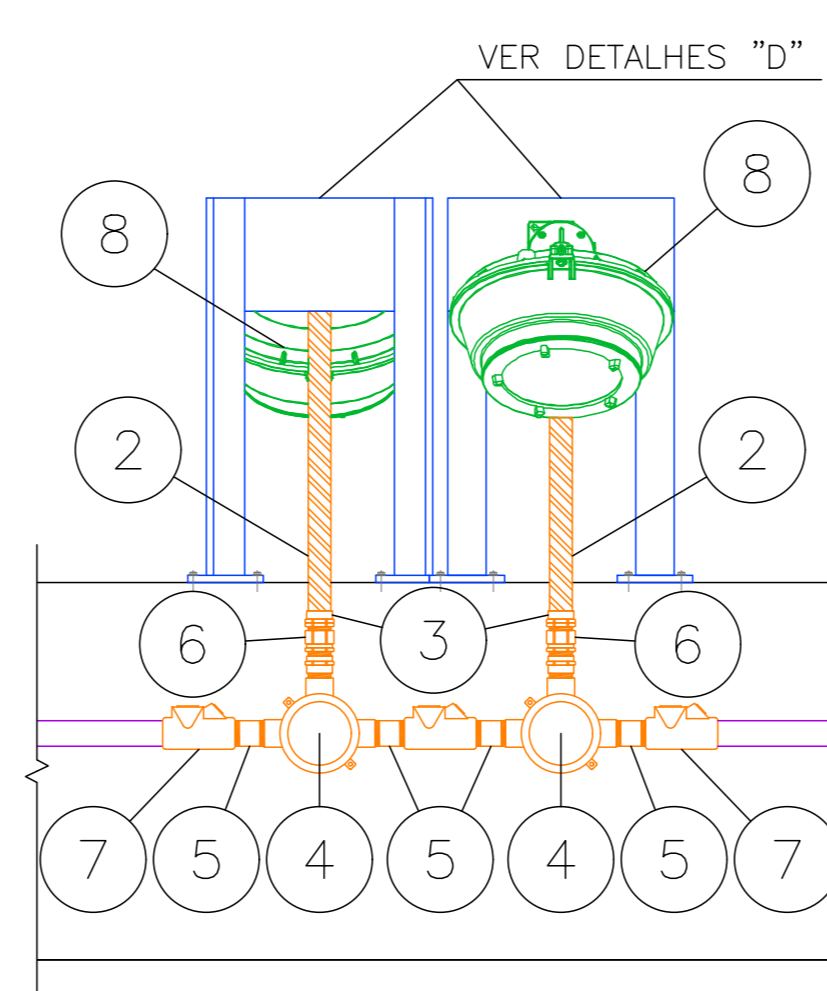
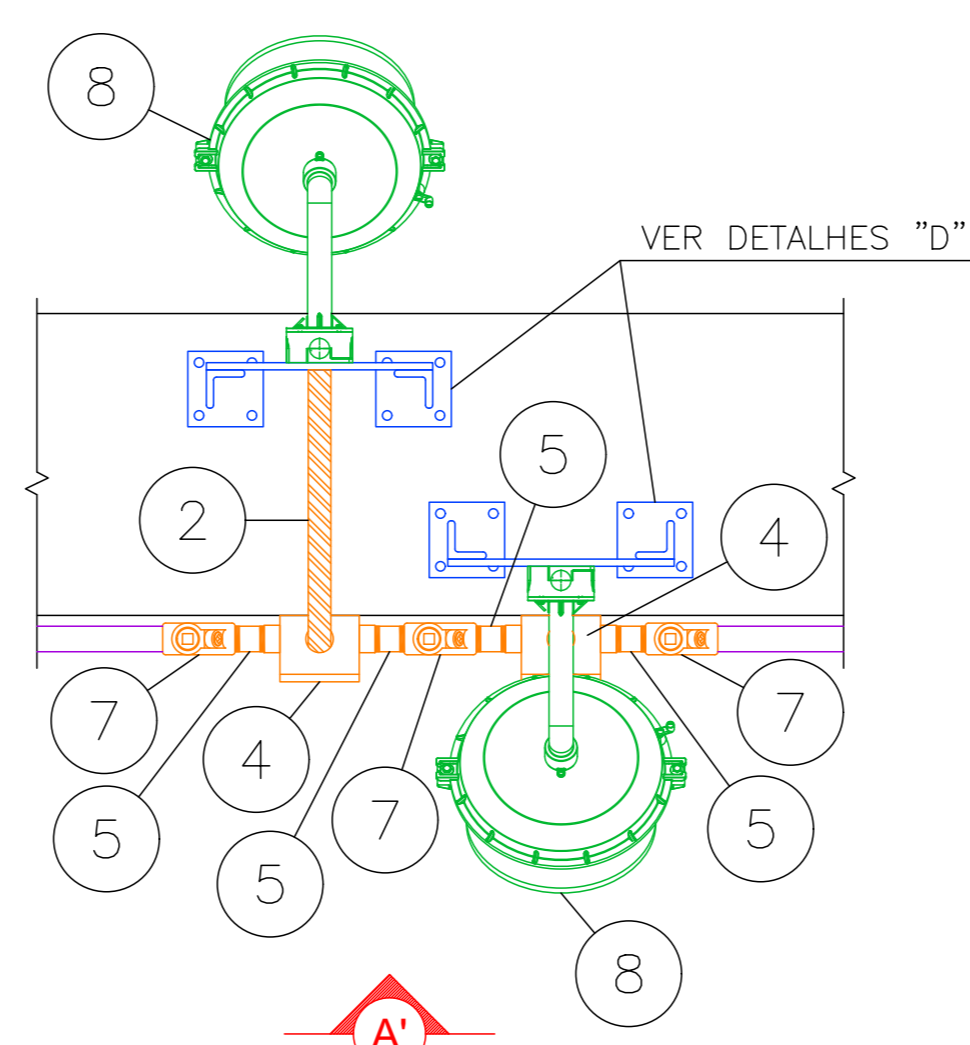


DIAGRAMA ELÉTRICO – SISTEMA DE ILUMINAÇÃO DA BACIA 5

SEM ESCALA

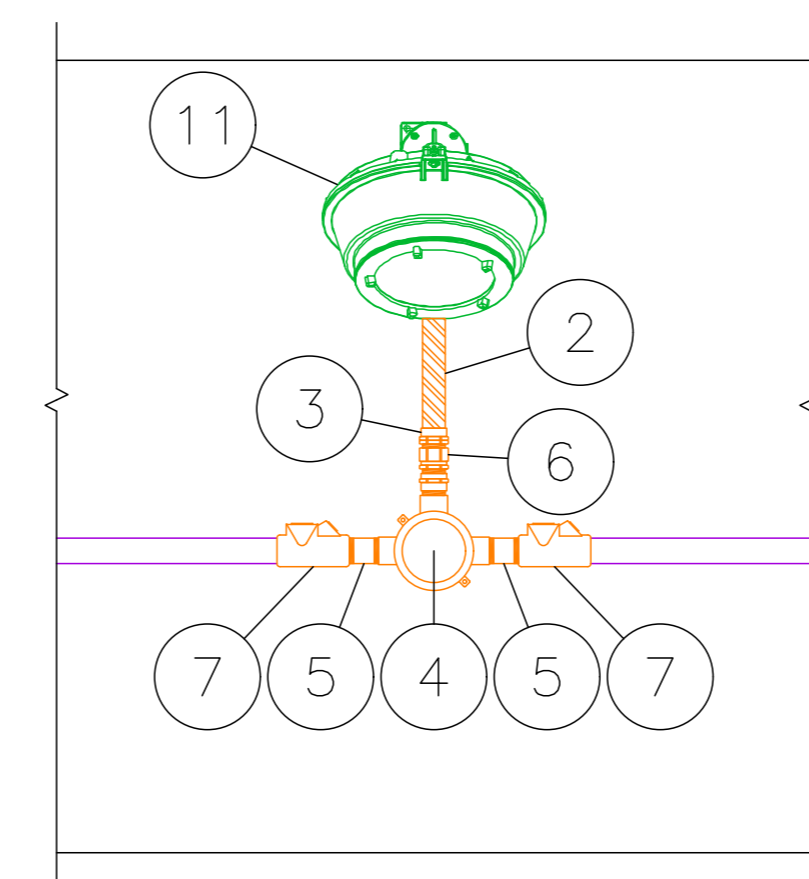


VISTA "A"



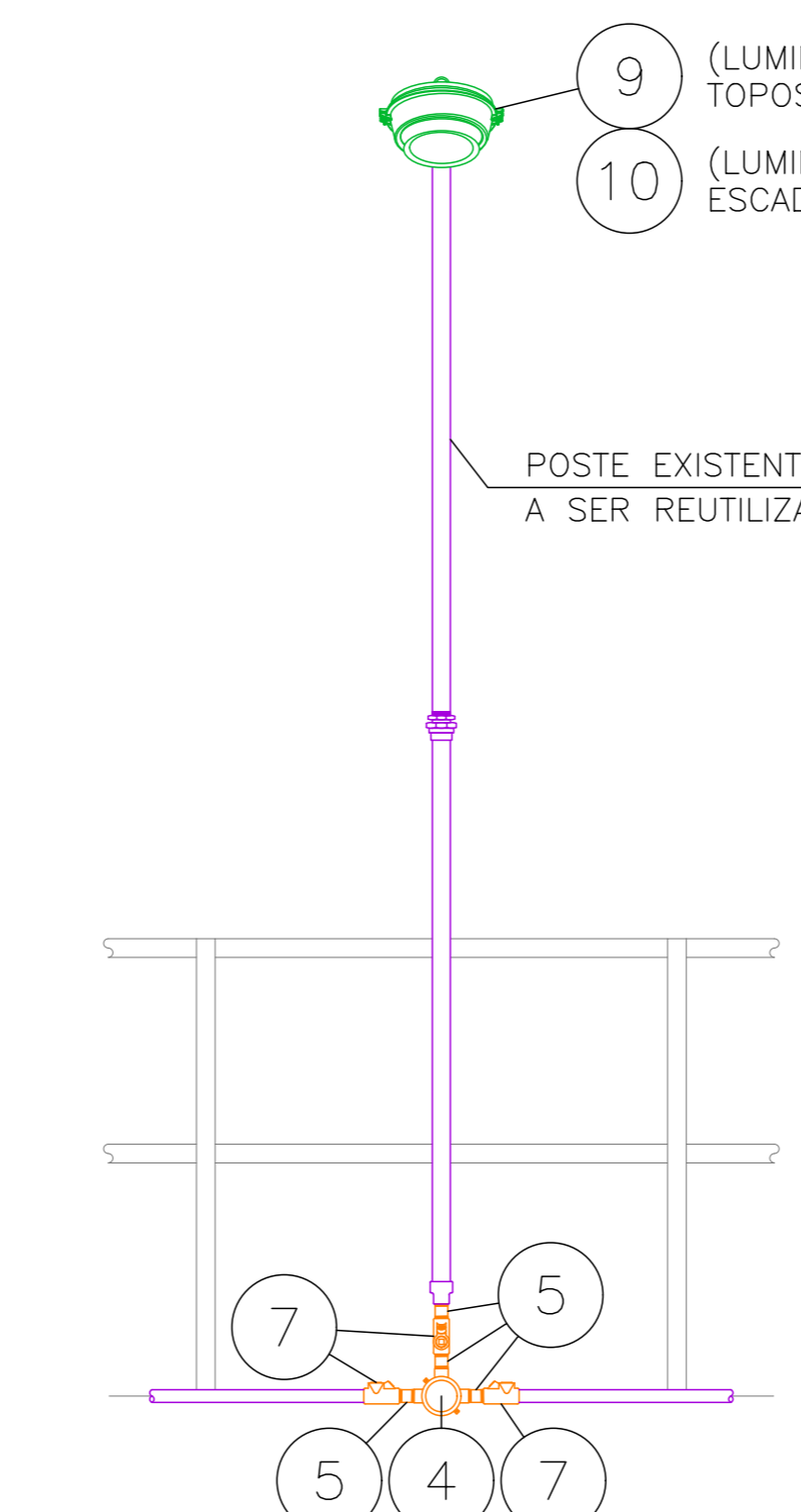
DETALHES "D"

SEM ESCALA



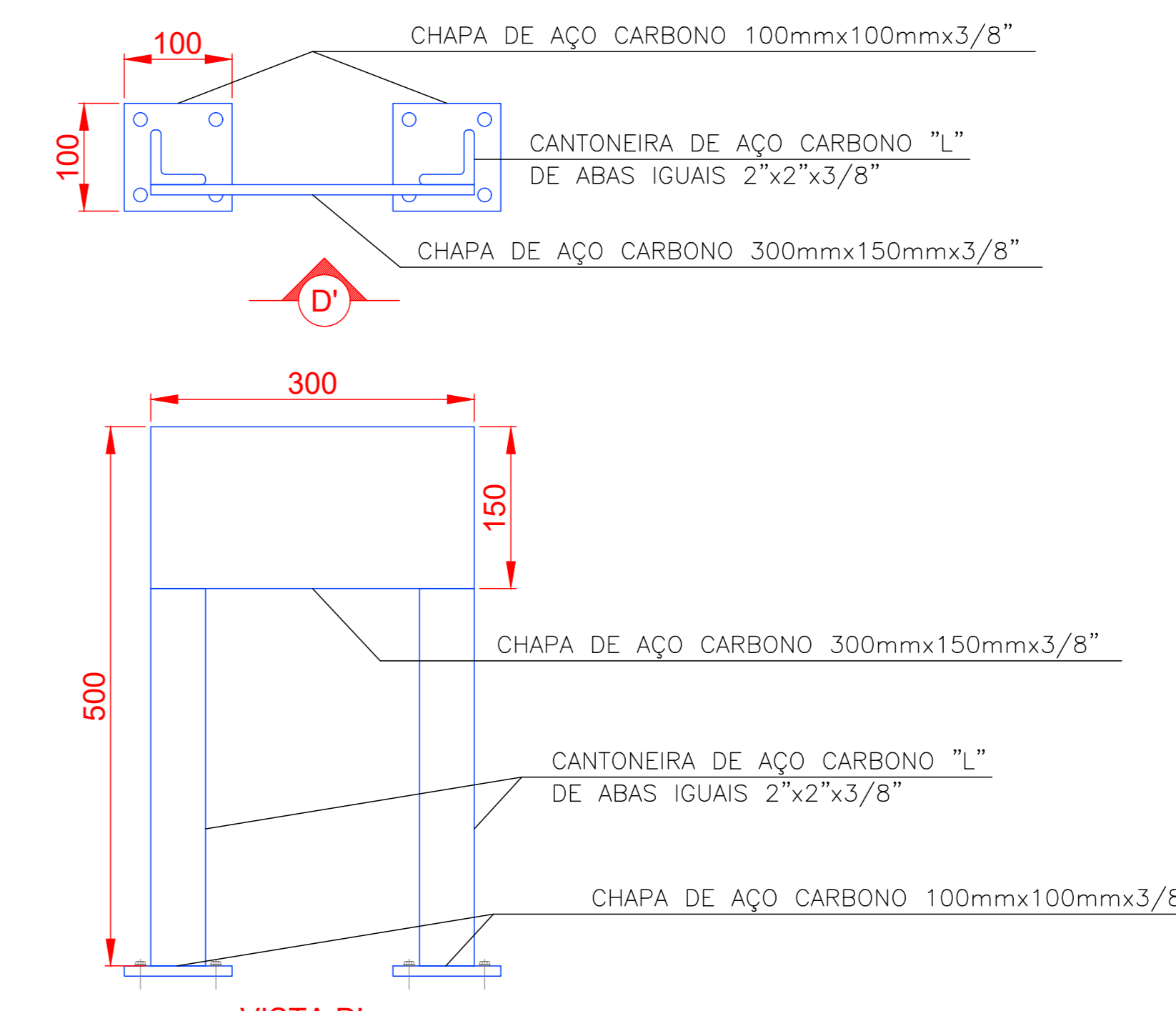
DETALHES "B"

SEM ESCALA



DETALHES "C"

SEM ESCALA



DETALHES "D"

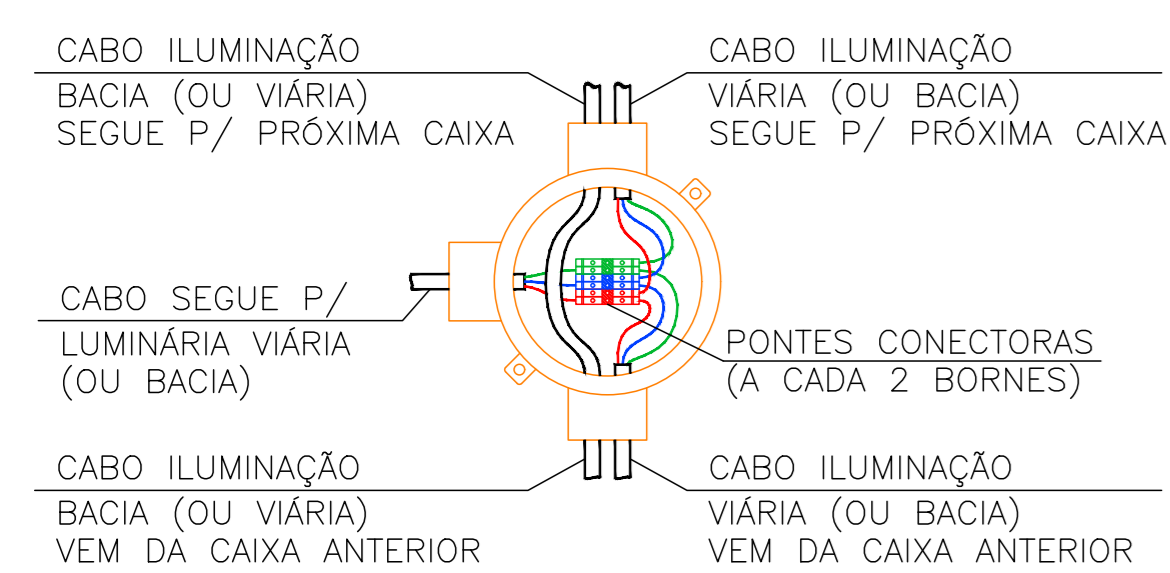
SEM ESCALA

LEGENDA

- LUMINÁRIA LED SUPORTE EM POSTE 90° IDENTIFICAÇÃO: SP9-xxW(POTÊNCIA)
- LUMINÁRIA LED SUPORTE EM POSTE 30° IDENTIFICAÇÃO: SP3-xxW(POTÊNCIA)
- LUMINÁRIA LED SUPORTE EM ARANDELA 30° IDENTIFICAÇÃO: SP3-xxW(POTÊNCIA)
- INFRAESTRUTURA EXISTENTE
- INFRAESTRUTURA A SER INSTALADA

NOTAS

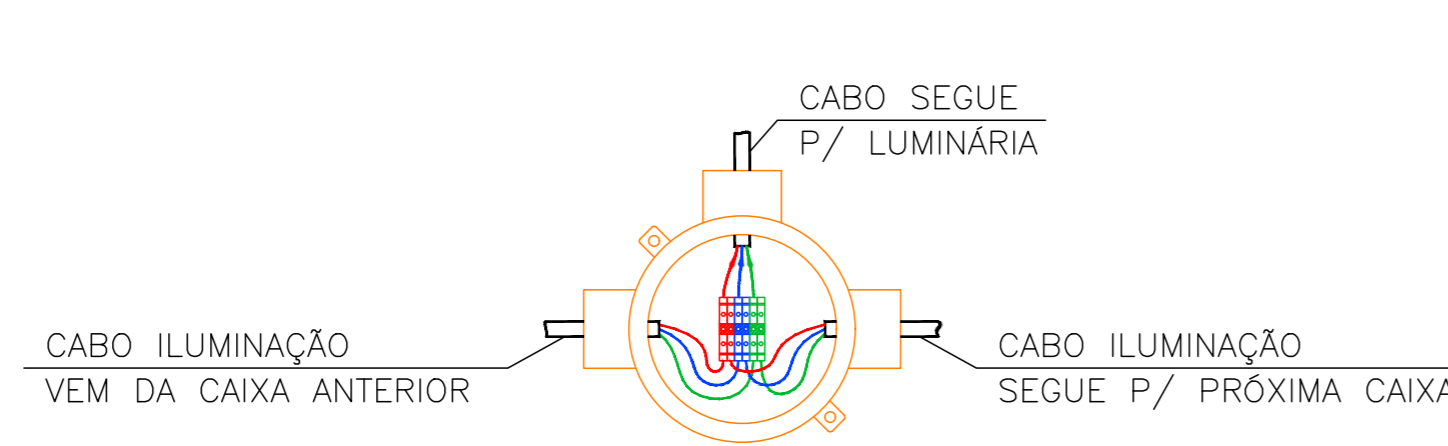
- TODAS AS DIMENSÕES ESTÃO EM MILÍMETROS, EXCETO ONDE INDICADO.
- EMENDAS DOS CABOS ELÉTRICOS EM ÁREAS CLASSIFICADAS, SÓ PODERÃO SER FEITAS ATRAVÉS DE BORNES NAS CAIXAS DE JUNÇÃO APROPRIADAS.
- SEMPRE QUE POSSÍVEL, A INFRAESTRUTURA EXISTENTE DEVERÁ SER REUTILIZADA (SUPORTE LUMINÁRIAS, ELETRODUTOS, CONDULETES, ETC).
- OS POSTES DAS LUMINÁRIAS DOS TANQUES NÃO DEVERÃO SER REAPROVEITADOS DEVEDO SER FEITA NOVA INSTALAÇÃO.



DETALHES ITEM 4 –

BACIA OU VIÁRIA

SEM ESCALA



DETALHES ITEM 4 –

CASA DE BOMBAS E TANQUES

SEM ESCALA

REV.	DESCRIÇÃO DA REVISÃO	PROJETO	DESENHO	VERIFICAÇÃO	APROVAÇÃO	DATA
01	EMISSÃO PARA APROVAÇÃO	YDV	YDV	YV	YV	11/17

Este documento é protegido pelas leis de direitos autorais. Neste desenho contém informações que são confidenciais, as quais não deverão ser reveladas publicamente ou duplicadas. Este desenho não deve ser alterado sem a autorização do ENGENAC.



Título
INFRAESTRUTURA DE ALIMENTAÇÃO DO NOVO SISTEMA DE ILUMINAÇÃO DA BACIA 5 – PLANTA E DETALHES

escala	projeto	execução	verificação	aprovação	folha	rev.
INDICADA	YDV	YDV	YV	YV	1/1	0
data	desenho	DE-ADN-BC5-ILUM-001				

22/05/2017