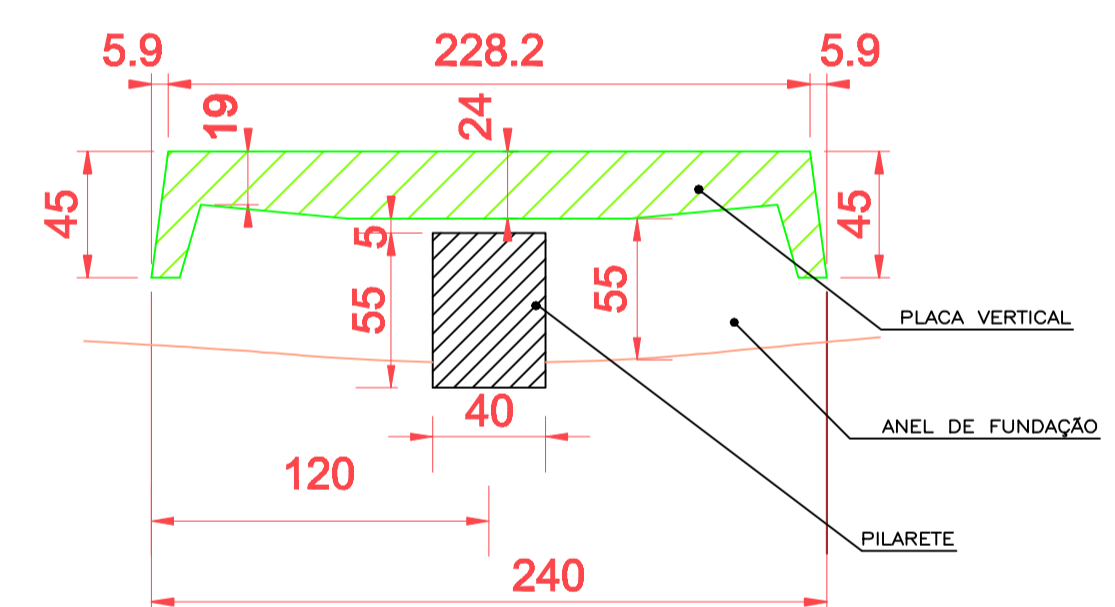
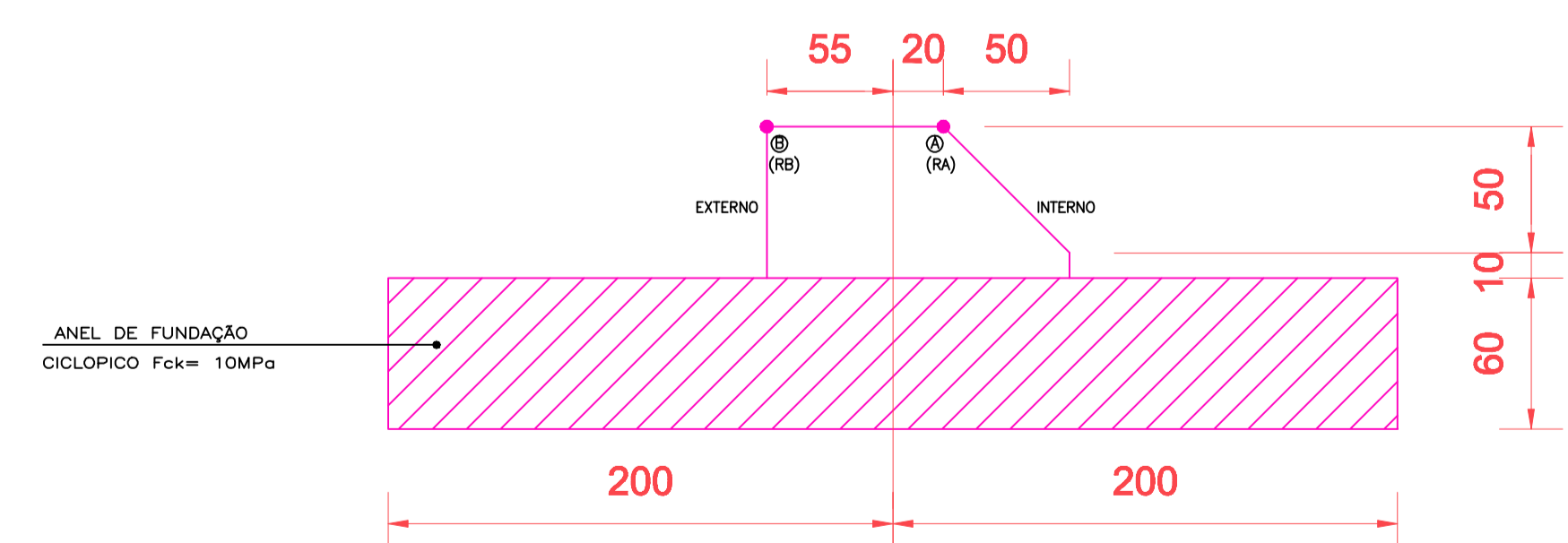


PLANTA BAIXA
ESC.: 1/200



DETALHE 01
ESC.: 1/25



CORTE AA
ESC.: 1/25

NOTA: CONCRETO fck= 18 MPa

LEGENDA:

- ANEL DE FUNDAÇÃO
- ANEL EXTERNO
- PLACAS EM CONCRETO
- PILARETE EXTERNO

13/09/11	PLANTA BAIXA-DETALHE CORTE AA	REV-00																		
DATA	MODIFICAÇÃO	NOME																		
																				
Moinho Pacifico IND E COM. LTDA																				
UNIDADE INDUSTRIAL I- SANTOS/SP		REV. 0																		
CONCRESILO ZORTEA 2031																				
<table border="1" style="width: 100%;"> <tr> <td colspan="3">TEMA: PLANTA BAIXA</td> </tr> <tr> <td>RESPONSÁVEL</td> <td>DATA</td> <td>SOFTWARE</td> </tr> <tr> <td>GERÊNCIA INDUSTRIAL</td> <td>SET/11</td> <td>CAD_2008</td> </tr> <tr> <td>PROJ.: ENG. PAOLO BOLDRIN</td> <td>Nº DO DESENHO: MP-501/GI</td> <td>FOLHA 1/6</td> </tr> <tr> <td>EMAIL: pb.eng.cons@out.com.br</td> <td>ESCALA: 1:200/1:25</td> <td></td> </tr> <tr> <td>DES.: ELUIZA IZAR</td> <td>13/09/11</td> <td></td> </tr> </table>			TEMA: PLANTA BAIXA			RESPONSÁVEL	DATA	SOFTWARE	GERÊNCIA INDUSTRIAL	SET/11	CAD_2008	PROJ.: ENG. PAOLO BOLDRIN	Nº DO DESENHO: MP-501/GI	FOLHA 1/6	EMAIL: pb.eng.cons@out.com.br	ESCALA: 1:200/1:25		DES.: ELUIZA IZAR	13/09/11	
TEMA: PLANTA BAIXA																				
RESPONSÁVEL	DATA	SOFTWARE																		
GERÊNCIA INDUSTRIAL	SET/11	CAD_2008																		
PROJ.: ENG. PAOLO BOLDRIN	Nº DO DESENHO: MP-501/GI	FOLHA 1/6																		
EMAIL: pb.eng.cons@out.com.br	ESCALA: 1:200/1:25																			
DES.: ELUIZA IZAR	13/09/11																			
<small> PRAÇA GUILHERME ARANHA Nº 20- ESTUÁRIO - SANTOS/ SP CEP: 11015-305 FONE: (13) 3227-5888 RAMAL: 208 TODAS AS INFORMAÇÕES CONTIDAS NESTE PROJETO SÃO CONFIDENCIAIS E DE PROPRIEDADE DO MOINHO PACIFICO. SUA REPRODUÇÃO PARCIAL OU TOTAL ESTA PROIBIDA SEM AUTORIZAÇÃO POR ESCRITO DO MOINHO PACIFICO. DOCUMENTO REGISTRADO- CLAUSULA SIGILO INDUSTRIAL. </small>																				