

POLIESPORTIVA
DESENHO SEM ESCALA

- ORDEM DE SOBREPOSIÇÃO DAS FAIXAS:
- BRANCO SOBREPÕE VERDE, AMARELO E VERMELHO
 - VERDE SOBREPÕE AMARELO
 - AMARELO SOBREPÕE VERMELHO
 - A FAIXA PERIMETRAL (VERDE) SOBREPÕE-SE AS OUTRAS

QE-48

Quadra de esportes/
linhas de-
marcatórias

Revisão 1
Data 22/09/17

Página
1/6

Código de listagem
1504080



Atenção

Preserve a escala
Quando for imprimir, use
folhas A4 e desabilite a
função "Fit to paper"

Respeite o Meio Ambiente.
Imprima somente o ne-
cessário

QE-48

Quadra de esportes/ linhas de marcatórias

Revisão 1
Data 22/09/17

Página
2/6

Código de listagem

1504080

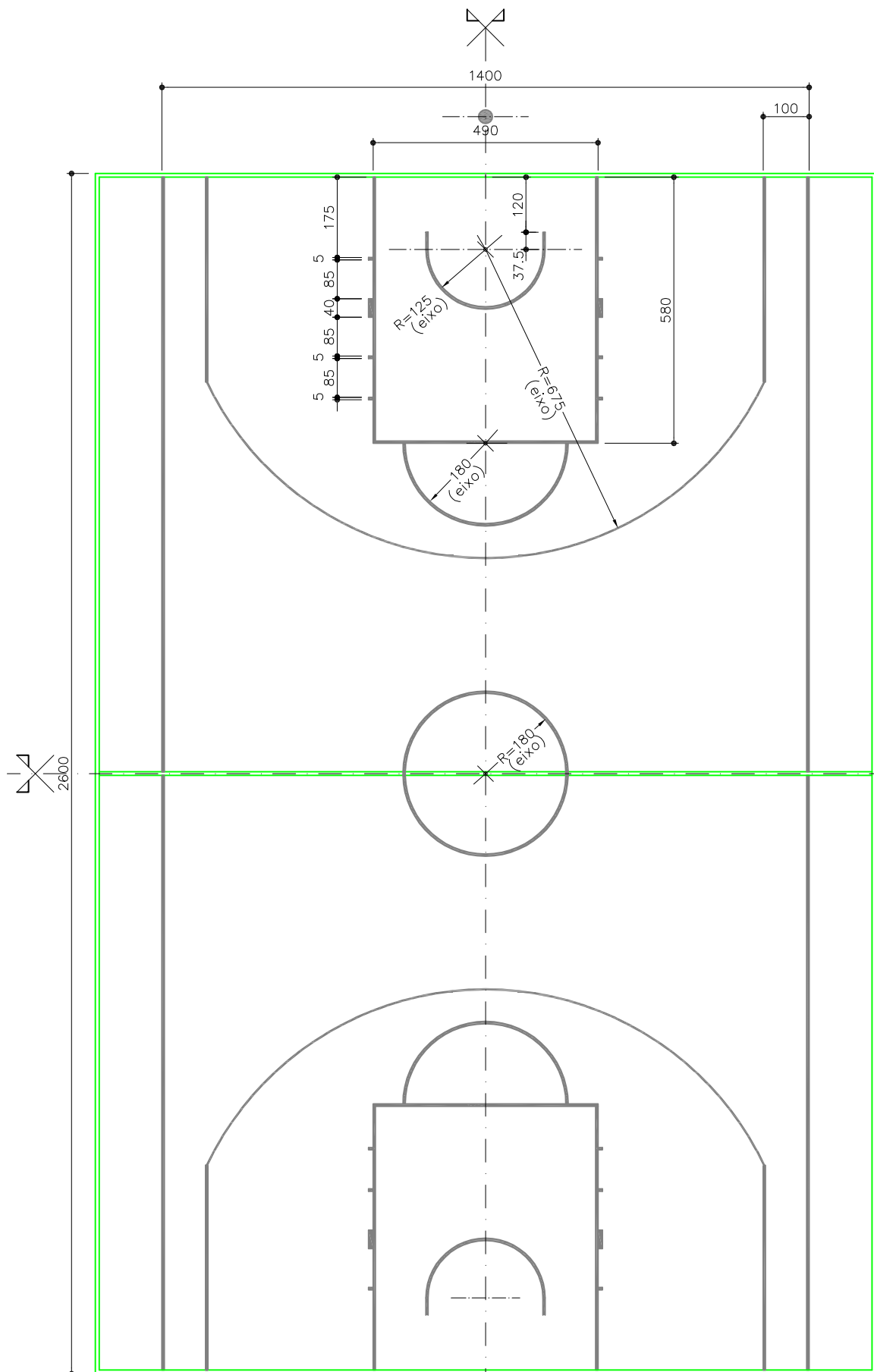


Atenção

Preserve a escala
Quando for imprimir, use
folhas A4 e desabilite a
função "Fit to paper"

Respeite o Meio Ambiente.

Imprima somente o ne-
cessário

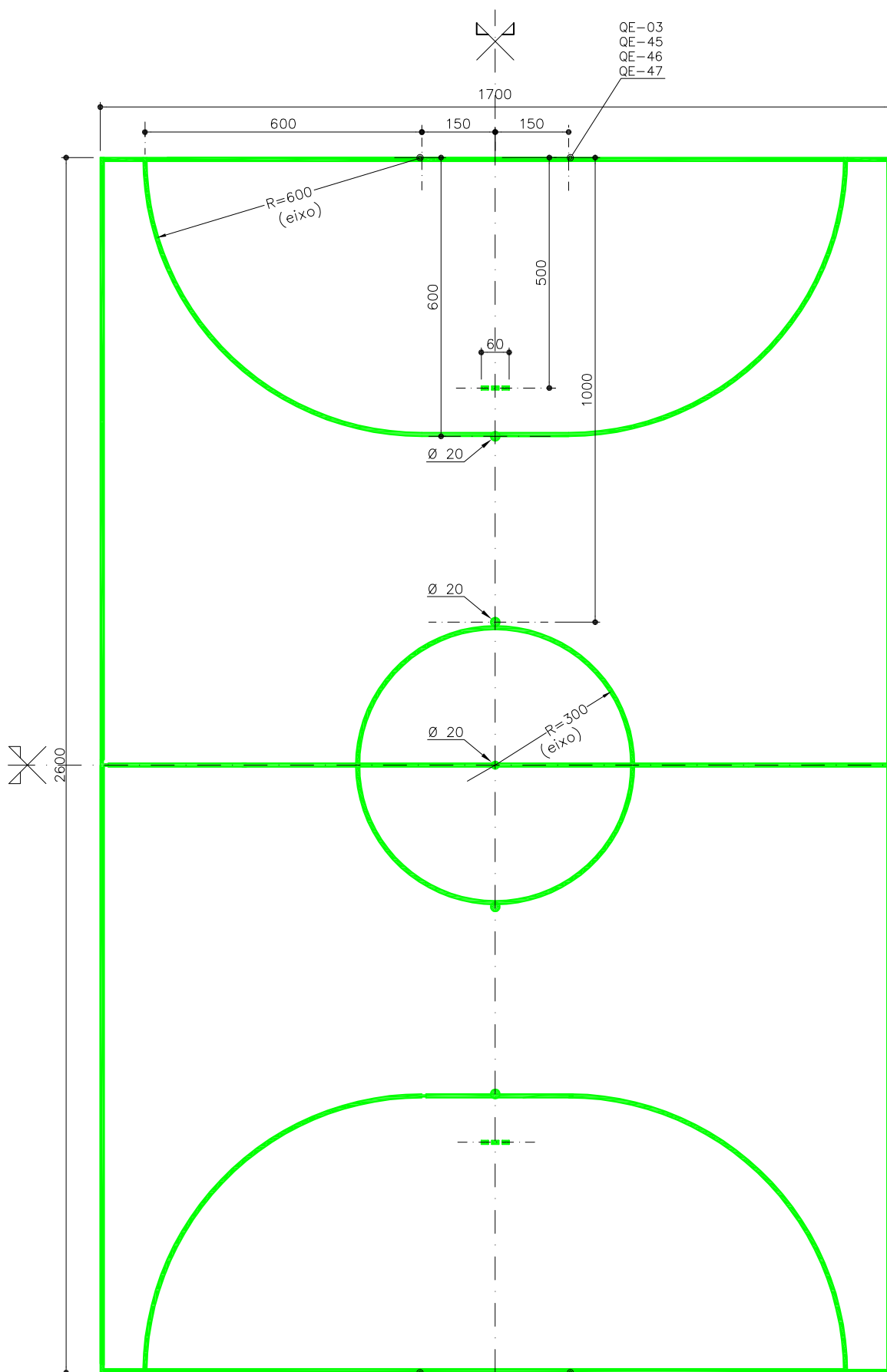


BASQUETEBOL

ESC. 1:125

QE-37
QE-38
QE-39
QE-40
QE-41

FAIXAS DEMARCATÓRIAS:
- COR: BRANCA
- LARGURA: 5CM



FUTEBOL DE SALÃO
ESC. 1:125

FAIXAS DEMARCATÓRIAS:

- COR: VERDE
- LARGURA: 8CM

INAPROPRIADA PARA COMPETIÇÕES OFICIAIS DE FUTEBOL DE SALÃO

QE-48

Quadra de
esportes/
linhas de-
marcatórias

Revisão 1
Data 22/09/17

Página
3/6

Código de listagem

1504080



Atenção

Preserve a escala
Quando for imprimir, use
folhas A4 e desabilite a
função "Fit to paper"

Respeite o Meio Ambiente.
Imprima somente o ne-
cessário

QE-48

Quadra de esportes/ linhas de- marcatórias

Revisão 1
Data 22/09/17

Página
4/6

Código de listagem

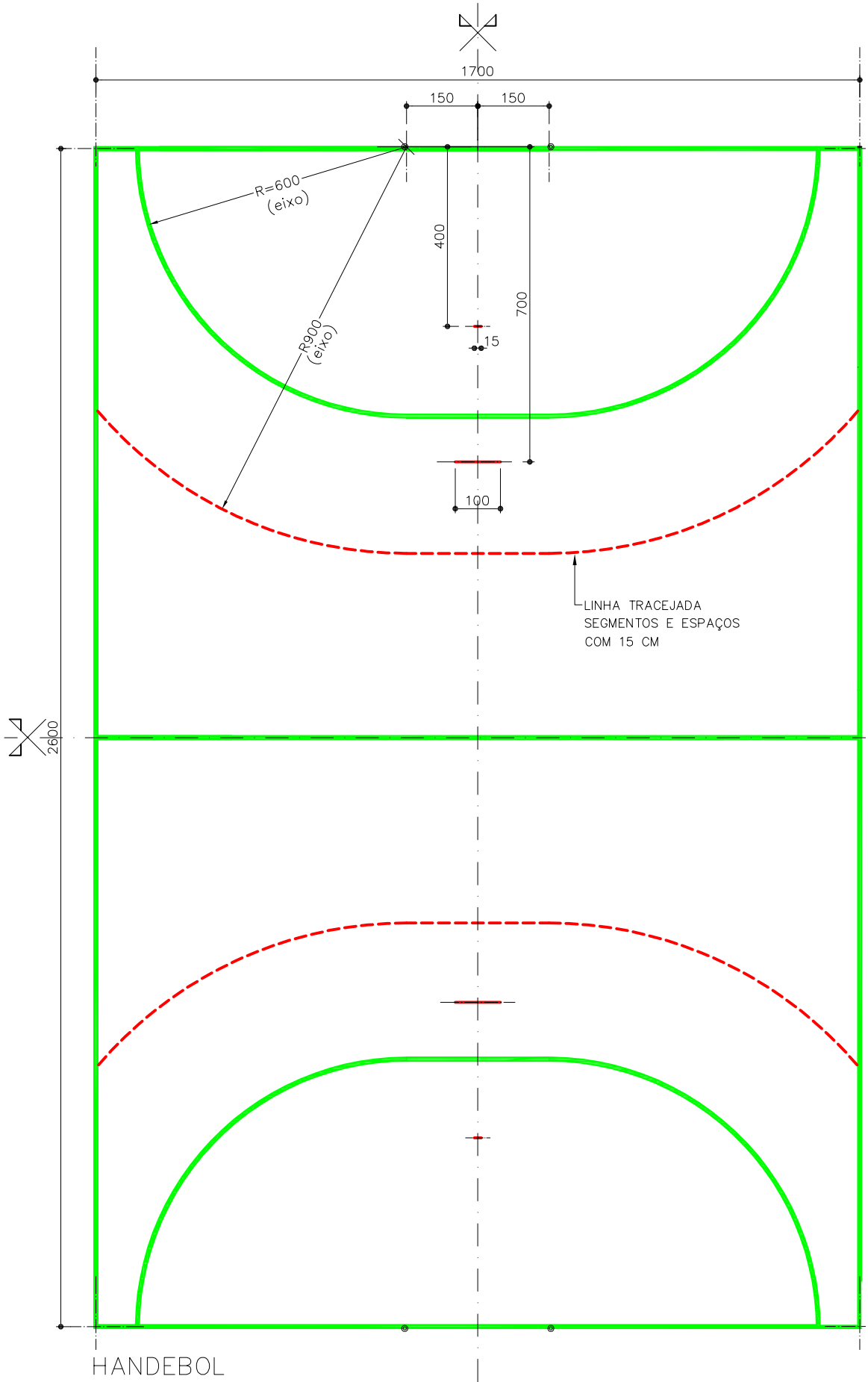
1504080



Atenção

Preserve a escala
Quando for imprimir, use
folhas A4 e desabilite a
função "Fit to paper"

Respeite o Meio Ambiente.
Imprima somente o ne-
cessário

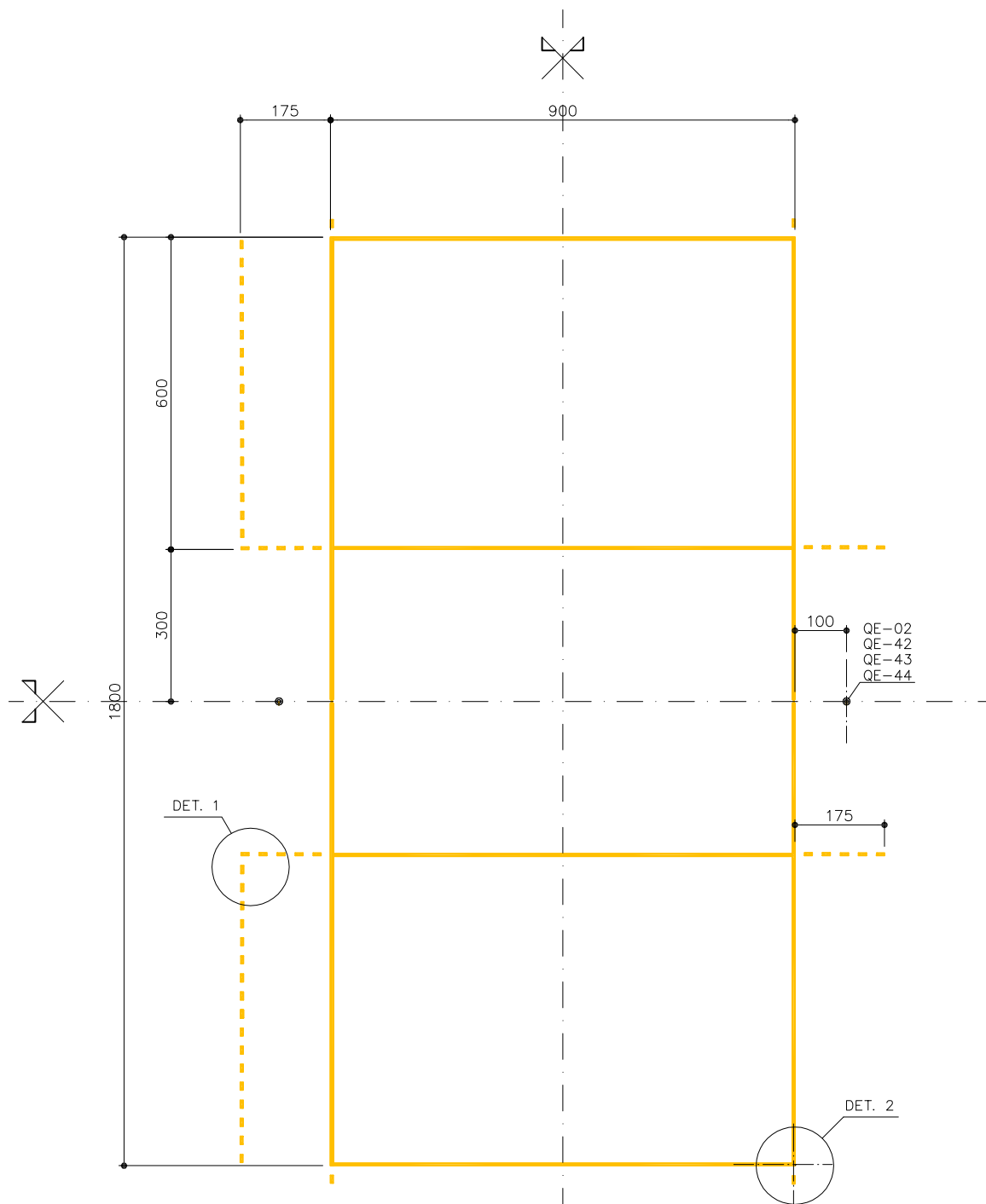


HANDEBOL
ESC. 1:125

FAIXAS DEMARCATÓRIAS:
- COR: VERMELHA
- LARGURA: 5CM
INAPROPRIADA PARA COMPETIÇÕES OFICIAIS DE HANDEBOL

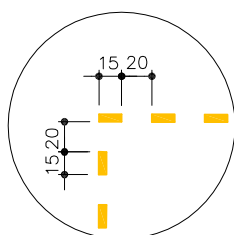
QE-48

Quadra de esportes/ linhas demarcatórias

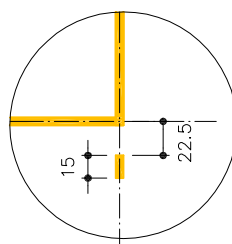


VOLEIBOL
ESC. 1:125

- FAIXAS DEMARCATÓRIAS:
- COR: AMARELA
- LARGURA: 5CM



DET.1
ESC. 1:50



DET.2
ESC. 1:50

Revisão 1
Data 22/09/17

Página
5/6

Código de listagem
1504080



Atenção
Preserve a escala
Quando for imprimir, use
folhas A4 e desabilite a
função "Fit to paper"

Respeite o Meio Ambiente.
Imprima somente o ne-
cessário

QE-48

Quadra de esportes/ linhas de- marcatórias

Revisão 1
Data 22/09/17

Página
6/6

Código de listagem

1504080



Atenção

Preserve a escala
Quando for imprimir, use
folhas A4 e desabilite a
função "Fit to paper"

Respeite o Meio Ambiente.
Imprima somente o ne-
cessário

DESCRIÇÃO

Constituintes

- Fita crepe para demarcação das faixas.
- Tinta látex para piso conforme ficha S14.07 do Catálogo de Serviços.

Protótipo comercial

- Tinta látex para piso:
 - Ver ficha S14.07 do Catálogo de Serviços.

APLICAÇÃO

- Em quadra de esportes.

EXECUÇÃO

- Executar as linhas demarcatórias de cada modalidade esportiva, conforme especificado nos desenhos, procedimentos de pinturas e materiais conforme especificado na ficha S14.07.
- Após a completa cura do concreto (aprox. 30 dias), a superfície deve ser preparada para receber a pintura demarcatória. Lavar ou escovar, eliminando toda poeira, partículas soltas, manchas gordurosas, sabão e mofo.
- Após limpeza e secagem total, fazer o molde demarcando a faixa a ser pintada, com aplicação da fita crepe em 2 camadas, tomando cuidado para que fiquem bem fixas, uniformes e perfeitamente alinhadas.
 - Executar a pintura conforme especificado na ficha S14.07.
 - Aguardar o tempo de secagem recomendado pelo fabricante da tinta para liberar o tráfego de pessoas; quando não especificado adotar 72 horas.

FICHAS DE REFERÊNCIA

Catálogo de Componentes

Ficha	QE-02	Poste para rede de voleibol (fundação direta descoberta)
Ficha	QE-03	Trave de futebol de salão (fundação direta descoberta)
Ficha	QE-12	Quadra de esportes / piso de concreto armado / fundação direta 600m ² (descoberta)
Ficha	QE-26	Quadra de esportes / piso de concreto / laje alveolar (com pintura)
Ficha	QE-27	Quadra de esportes / piso de concreto / pré-laje treliçada (com pintura)
Ficha	QE-28	Quadra de esportes / piso com proteção acústica sobre laje (com pintura)
Ficha	QE-32	Quadra de esportes / piso de concreto armado / fundação direta - 600m ² (coberta)
Ficha	QE-34	Quadra de esportes / piso com fibra de polipropileno corrugada / fundação direta (coberta)
Ficha	QE-37	Tabela de basquete - fundação direta (descoberta)
Ficha	QE-38	Tabela de basquete - fundação direta (coberta)
Ficha	QE-39	Tabela de basquete (laje alveolar)
Ficha	QE-40	Tabela de basquete (pré-laje treliçada)
Ficha	QE-41	Tabela de basquete (somente treliça)
Ficha	QE-42	Poste para rede de voleibol - fundação direta (coberta)
Ficha	QE-43	Poste para rede de voleibol (laje alveolar)
Ficha	QE-44	Poste para rede de voleibol (pré-laje treliçada)
Ficha	QE-45	Trave de futebol de salão - fundação direta (coberta)
Ficha	QE-46	Trave de futebol de salão (laje alveolar)
Ficha	QE-47	Trave de futebol de salão (pré-laje treliçada)

Catálogo de Serviços

Ficha	S4.01	Armadura
Ficha	S4.03	Concreto dosado em central
Ficha	S4.10	Laje pré-fabricada painel alveolar de concreto protendido
Ficha	S4.11	Laje pré-fabricada pré-lajes treliçadas
Ficha	S12.18	Piso de concreto armado/ fundação direta/ quadra de esportes
Ficha	S12.29	Concreto sobre laje impermeabilizada ou sobre proteção acústica
Ficha	S14.07	Tinta látex para piso

RECEBIMENTO

- O serviço pode ser recebido se atendidas todas as condições de projeto, fornecimento dos materiais e execução.
 - Verificar se as linhas demarcatórias estão conforme especificado nos desenhos.
 - Verificar se a tinta utilizada se encontra como protótipo comercial na ficha S14.07.
 - Verificar a aderência e a uniformidade da camada de pintura, atentando para que não apresentem falhas, bolhas, manchas ou partes soltas.
 - A Fiscalização poderá a seu critério, solicitarem a execução da 3ª demão de pintura, caso considere necessária.

SERVIÇOS INCLUÍDOS NO PREÇO

- Fornecimento dos materiais e execução dos serviços, constituindo limpeza, lixamento, uma demão de seladora e duas demãos de tinta látex para piso.

CRITÉRIOS DE MEDIÇÃO

- un. - por unidade de quadra de esportes pintada com linhas demarcatórias com área de 600m², efetivamente pintada.

REFERÊNCIA

- Confederação Brasileira de Basquetebol.
- Confederação Brasileira de Futebol de salão.
- Confederação Brasileira de Handebol.
- Confederação Brasileira de Voleibol.