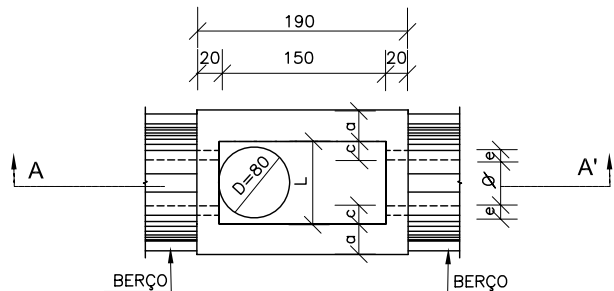
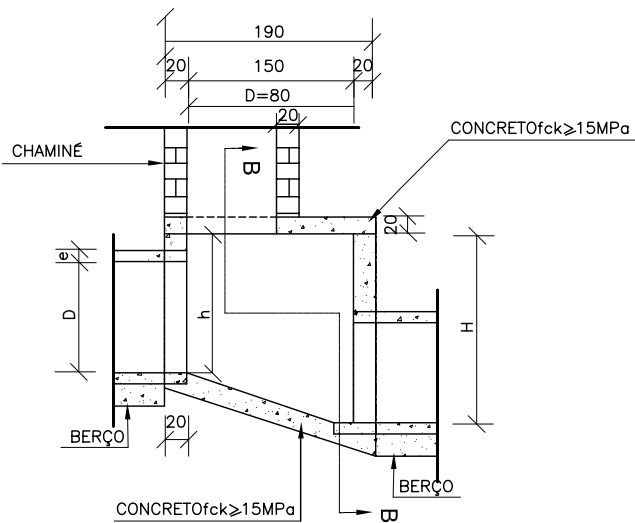


# POÇOS DE VISITA - PV

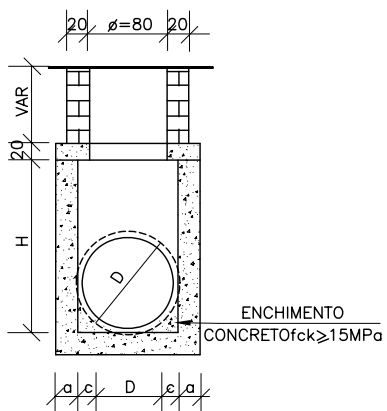
PLANTA



CORTE AA'



CORTE BB'



TAMPA DOS POÇOS DE VISITA

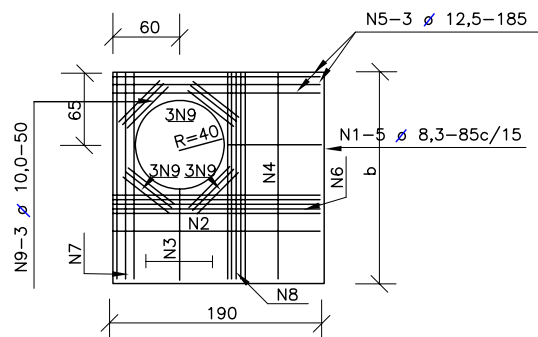


TABELA DE ARMADURAS DA TAMPA

D	POSIÇÃO								
	N1	N2	N3	N4	N5	N6	N7	N8	N9
40	6,3c/15	-	-	6,3c/15	3 ø 12,5	-	3 ø 12,5	4 ø 6,3	12 ø 10
60	6,3c/15	-	-	6,3c/15	3 ø 12,5	-	3 ø 12,5	4 ø 6,3	12 ø 10
80	6,3c/15	-	-	6,3c/15	3 ø 12,5	-	3 ø 12,5	4 ø 6,3	12 ø 10
100	6,3c/15	-	-	6,3c/15	3 ø 12,5	-	3 ø 12,5	4 ø 6,3	12 ø 10
120	6,3c/15	4,0c/12,5	6,3c/20	6,3c/15	3 ø 12,5	4 ø 10	3 ø 12,5	5 ø 6,3	12 ø 10
150	6,3c/15	6,3c/15	6,3c/15	4,0c/15	3 ø 12,5	5 ø 10	3 ø 12,5	6 ø 8,0	12 ø 10

DIMENSÕES E QUANTIDADES APROXIMADAS PARA UMA UNIDADE

CÓDIGO	DIMENSÕES							QUANTIDADES		
	D	a	b	c	h	H	L	FORMAS (m <sup>2</sup> )	AÇO (kg)	CONCRETO (m <sup>3</sup> )
POÇOS DE VISITA SEM DISPOSITIVO INTERNO DE QUEDA										
PVI01	40	20	130	25	80	80	90	15,05	17,0	1,740
PVI02	60	20	130	15	80	80	90	15,05	17,0	1,670
PVI03	80	25	140	5	100	100	90	16,63	17,5	2,080
PVI04	100	25	150	-	130	130	100	19,64	22,9	2,480
PVI05	120	25	170	-	150	150	120	23,62	25,7	2,890
PVI06	150	25	200	-	180	180	150	30,19	31,6	3,500
POÇOS DE VISITA COM DISPOSITIVO INTERNO DE QUEDA DE 50cm										
PVI07	40	20	130	25	80	130	90	17,85	17,0	2,030
PVI08	60	20	130	15	80	130	90	17,85	17,0	1,970
PVI09	80	25	140	5	100	150	90	19,48	17,5	2,420
PVI10	100	25	150	-	130	180	100	20,57	22,9	2,840
PVI11	120	25	170	-	150	200	120	26,77	25,7	3,270
PVI12	150	25	200	-	180	230	150	33,64	31,6	3,920
POÇOS DE VISITA COM DISPOSITIVO INTERNO DE QUEDA DE 100cm										
PVI13	40	20	130	25	80	180	90	20,65	17,0	2,360
PVI14	60	20	130	15	80	180	90	20,65	17,0	2,300
PVI15	80	25	140	5	100	200	90	22,33	17,5	2,800
PVI16	100	25	150	-	130	230	100	25,54	22,9	3,240
PVI17	120	25	170	-	150	250	120	29,92	25,7	3,690
PVI18	150	25	200	-	180	280	150	37,09	31,6	4,380

NOTAS:

- 1 - Dimensões em cm;
- 2 - Bitolas em aço CA-60;
- 3 - Recobrimento das armaduras 2,5cm;
- 3 - As quantidades apresentadas não incluem a chaminé.

MT	DEPARTAMENTO NACIONAL DE INFRA-ESTRUTURA DE TRANSPORTES - DNIT	IPR
POÇOS DE VISITA - PV		
ALBUM DE PROJETOS-TIPO DE DISPOSITIVOS DE DRENAGEM		DESENHO 5.6