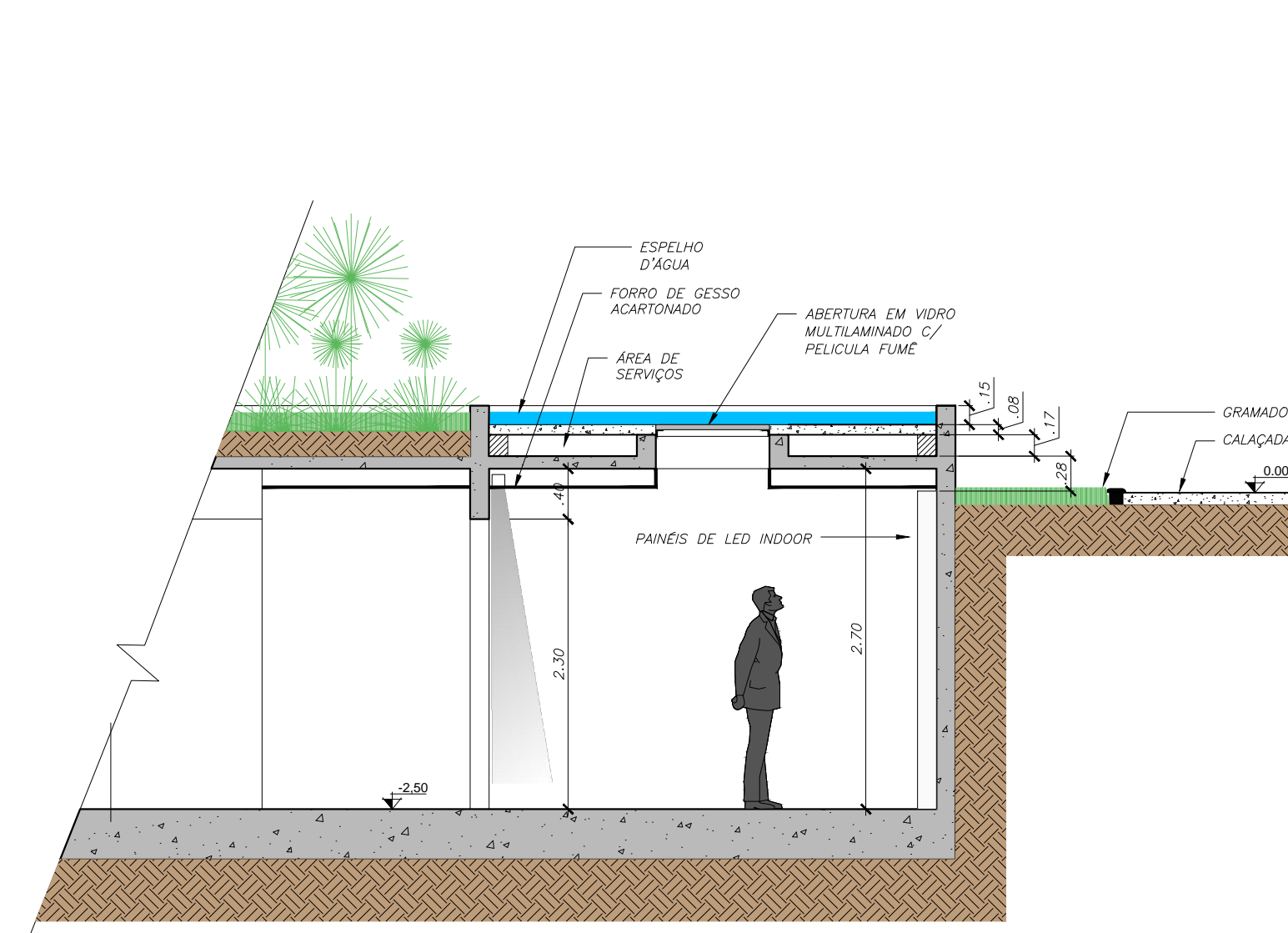
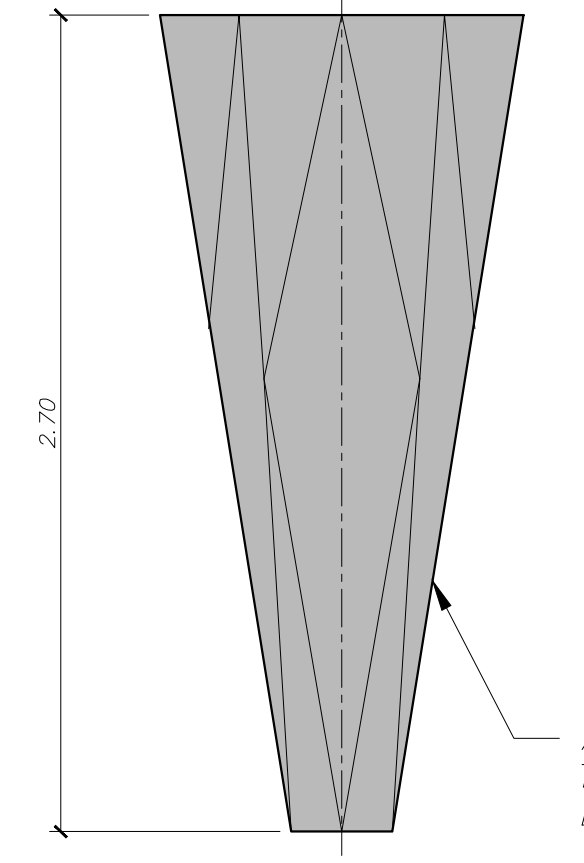
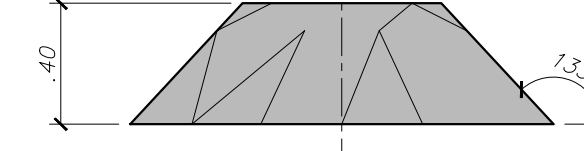
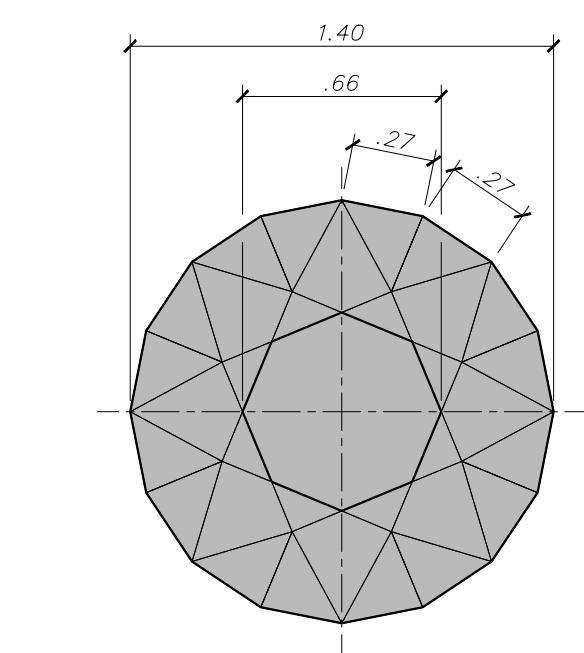


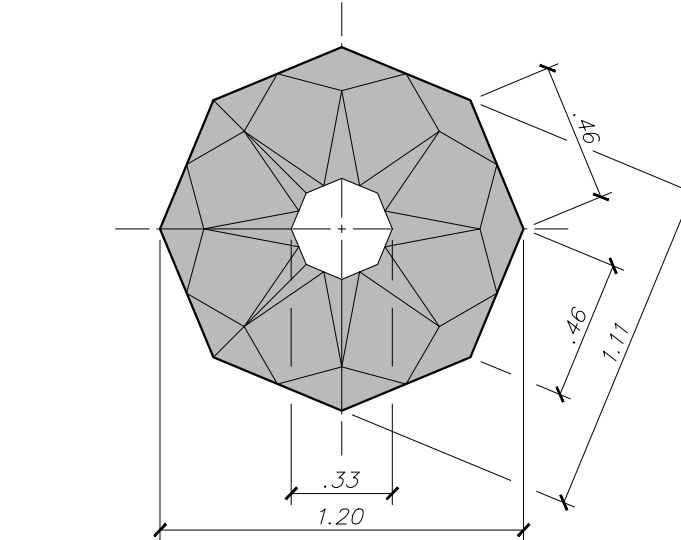
01 IMPLANTAÇÃO  
ESCALA 1/100



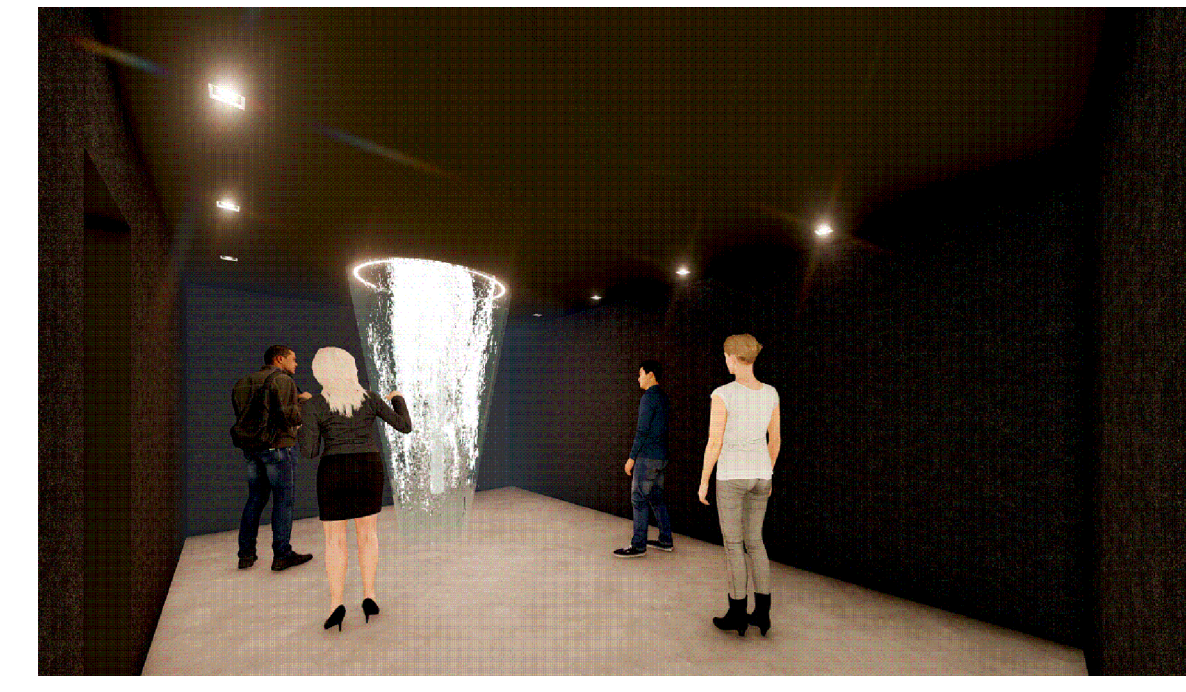
CORTE A | SALA IMERSIVA EXPOSIÇÕES  
ESCALA 1/50



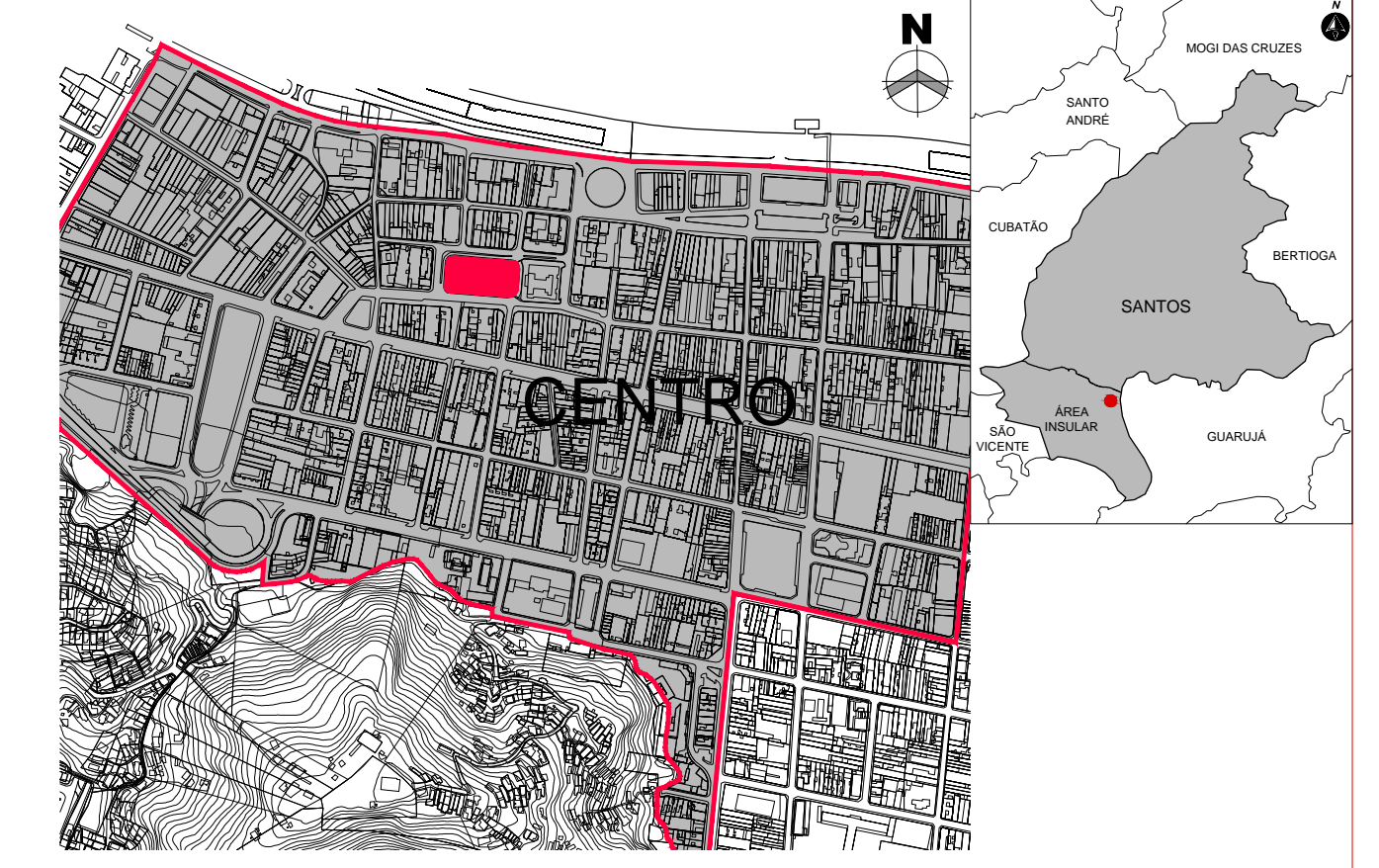
ACRILICO 100% PURO  
TRANSPARENCIA: 98%  
ESP.:15 mm



DETALHE | DIAMANTE  
ESCALA 1/25



PERSPECTIVAS | MEMORIAL JOSÉ BONIFÁCIO  
ESCALA 1/



ÁREAS:

PRACA VISCONDE DE MAUÁ	4.768,47 m²
MEMORIAL (EXTERNA)	156,13 m²
MEMORIAL (INTERNA)	73,36 m²
SUBTOTAL	228,42 m²

PORTAS

T	LARGURA	ALTURA	MATERIAL	QUANTIDADE
P1	0,82	2,10	MADEIRA	01

PISO

- PISO VINILICO, LINHA PAVIFLEX, COLEÇAO THRU; MARCA FABRICANTE TARKETT FADEMAC; PRETO, CÓDIGO 920809; FORMATO 30x30 CM; ESPESURA DE 3,2 MM;
- GRAMA, ESMERALDA; EM PLACAS COM TERRA E COR NATURAL;

PAREDE

- EXTERNAS
- PEDRA PARA CONSTRUÇÃO CIVIL; GRANITO; NA COR CINZA; MEDINDO (22 X 195 X 2,0) CM (L X C X A); SEM ACABAMENTO;
  - REVESTIMENTO (ESPELHO D'ÁGUA) EM PEDRA HIJAU LISA 10X10CM
- INTERNAS
- PINTURA EM TINTA LATEX PVA PREMIUM; ACABAMENTO FOSCO AVELUDADO; NA COR PRETO ABSOLUTO; PARA AMBIENTE INTERNO
  - DILUIÇÃO DE 50% COM AGUA, CONFORME NORMAS ABNT/NBR E LEGISLAÇÃO VIGENTES;
  - REVESTIMENTO EM GESSO DE SECAGEM LENTA; APLICADO DIRETAMENTE NO CONCRETO; EM SUBSTITUIÇÃO À ARGAMASSA; COM FINO ACABAMENTO; PRONTO PARA RECEBER EMBOSSAMENTO E PINTURA; CONSUMO ESTIMADO: 1,0kg/m² - SAÍDO DE 40,0kg;
  - REVESTIMENTO EM ECOGRANITO ABSOLUTO BLACK STONE ECOSOL; APLICADO DIRETAMENTE SOBRE CONCRETO, PREVIAMENTE DISPOSTO DE ECOPRIMER; ATÉ O TETO; RENDIMENTO:4,5m²/BARRICA DE 20kg; DEMÃO ÚNICA.

TEIO

- FORRO/GESSO ACARTONADO(1250G/25MM/AMM); PRESAS NA LAJE POR TIRANTES METÁLICOS; A SUPERFÍCIE C/ ACABAMENTO UNIFORME;
- PINTURA EM TINTA LATEX PVA PREMIUM; ACABAMENTO FOSCO AVELUDADO; NA COR PRETO ABSOLUTO; PARA AMBIENTE INTERNO
- DILUIÇÃO DE 50% COM AGUA, CONFORME NORMAS ABNT/NBR E LEGISLAÇÃO VIGENTES;

ESPECIFICAÇÕES:

ILUMINAÇÃO INTERNA

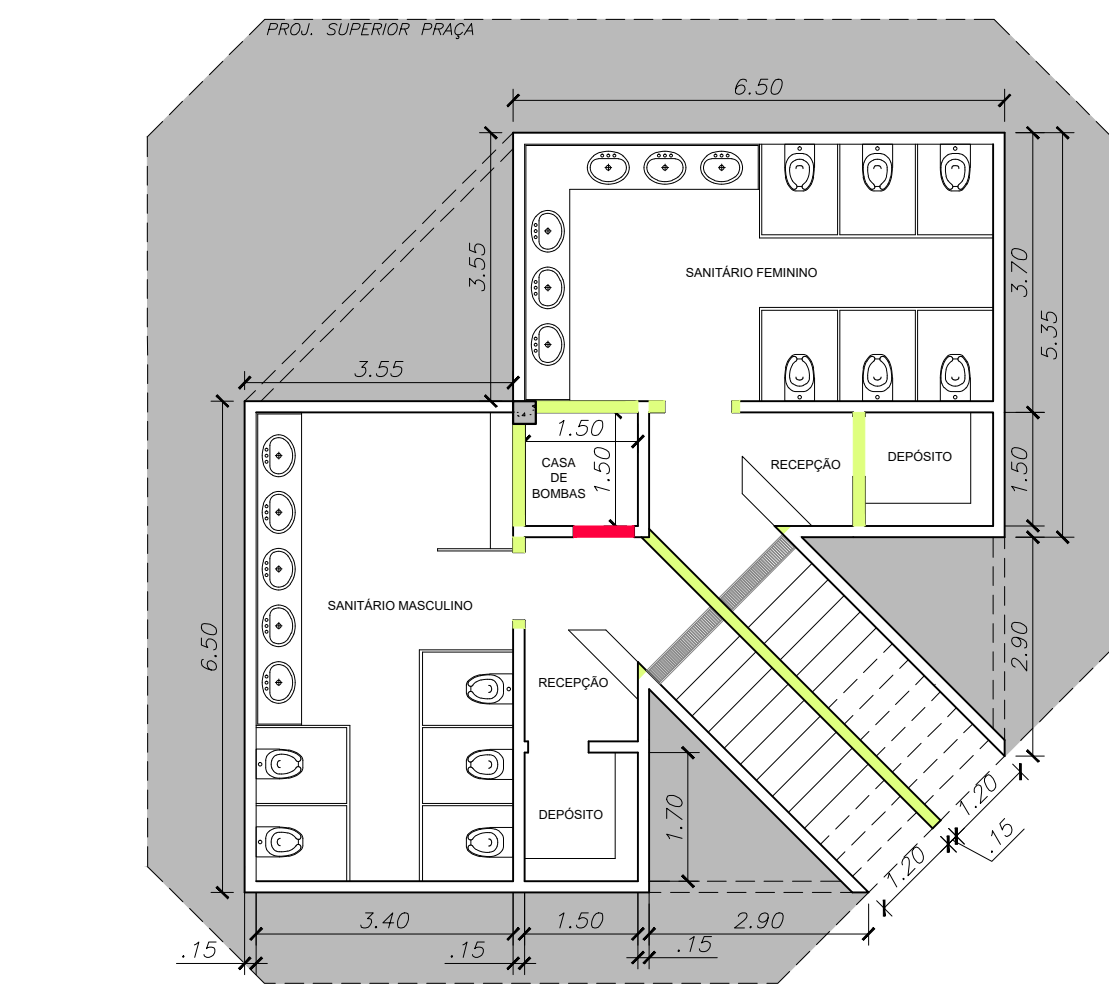
\*AS SALAS IMERSIVAS DEVERÃO RECEBER ILUMINAÇÃO AMBIENTE, CONSTITUIDA DE SPOTS DE EMBUIR ESTRUTURADO EM POLICARBONATO; C/ PINÇAS EM AÇO FOSCO DIRECIONÁVEL; NA COR PRETO; C/ LAMPADA HALÓGENA PARA ILUMINAÇÃO DE AMBIENTE; BULBO, DIMERIZÁVEL; BASE E27; TEMPERATURA DE COR 2.800K; ILUMINACAO 300°; COM POTENCIA DE 42 W; DE 220V; COR: AMARELA

SEGURANÇA PORTA AUTOMÁTICA

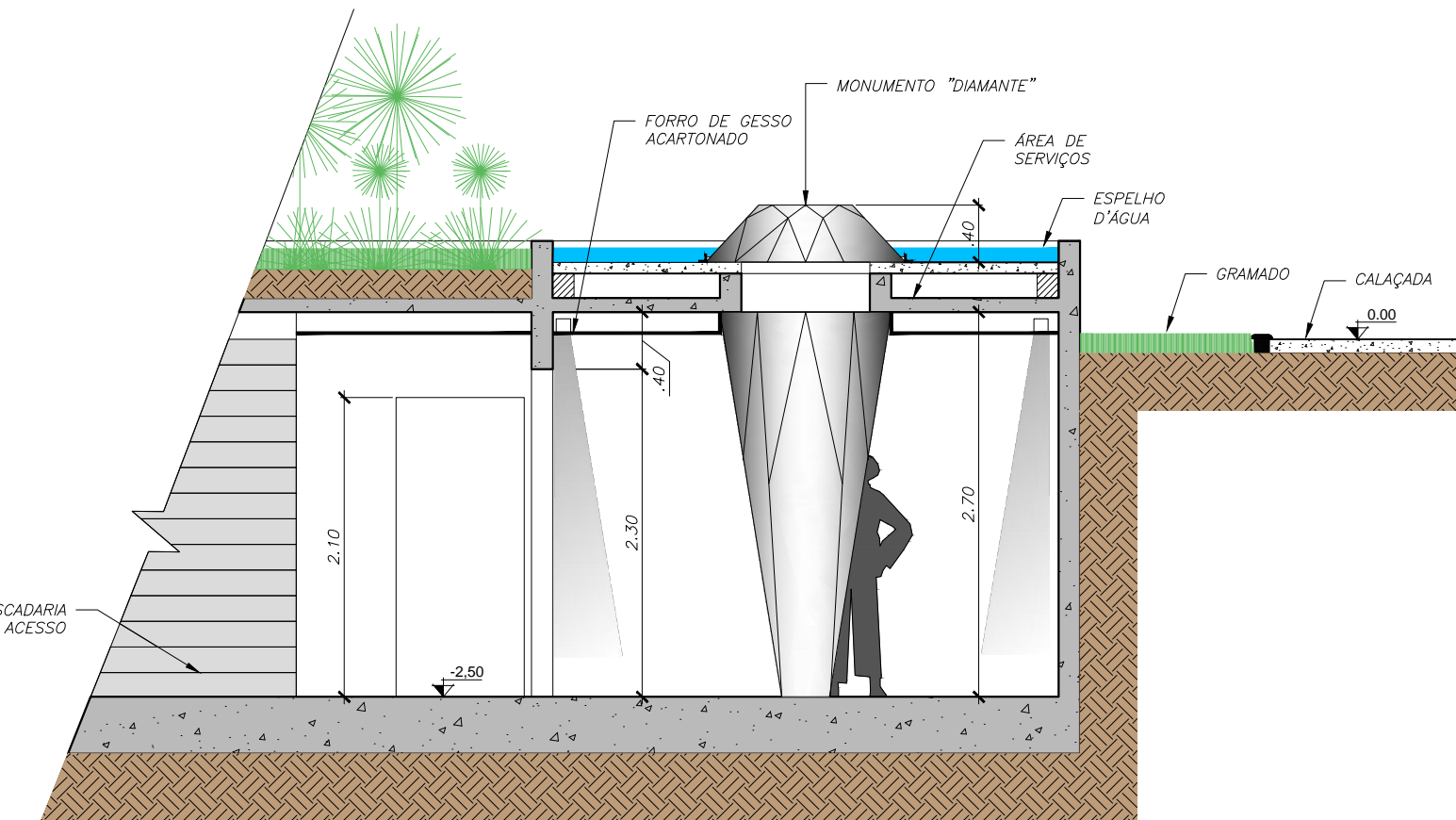
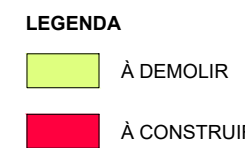
\*O FECHAMENTO DO ACESSO AO MEMORIAL, DEVERÁ TER UMA PORTA AUTOMÁTICA DE ENROLAR; CHAPA DE AÇO GALVANIZADO; ESP:0,80MM; MICROPERFURADO; Ø FURO 3,15 MM; PINTURA ELETROSTÁTICA; COR PRETO; C/ ACIONAMENTO POR CONTROLE REMOTO

OBSERVAÇÕES

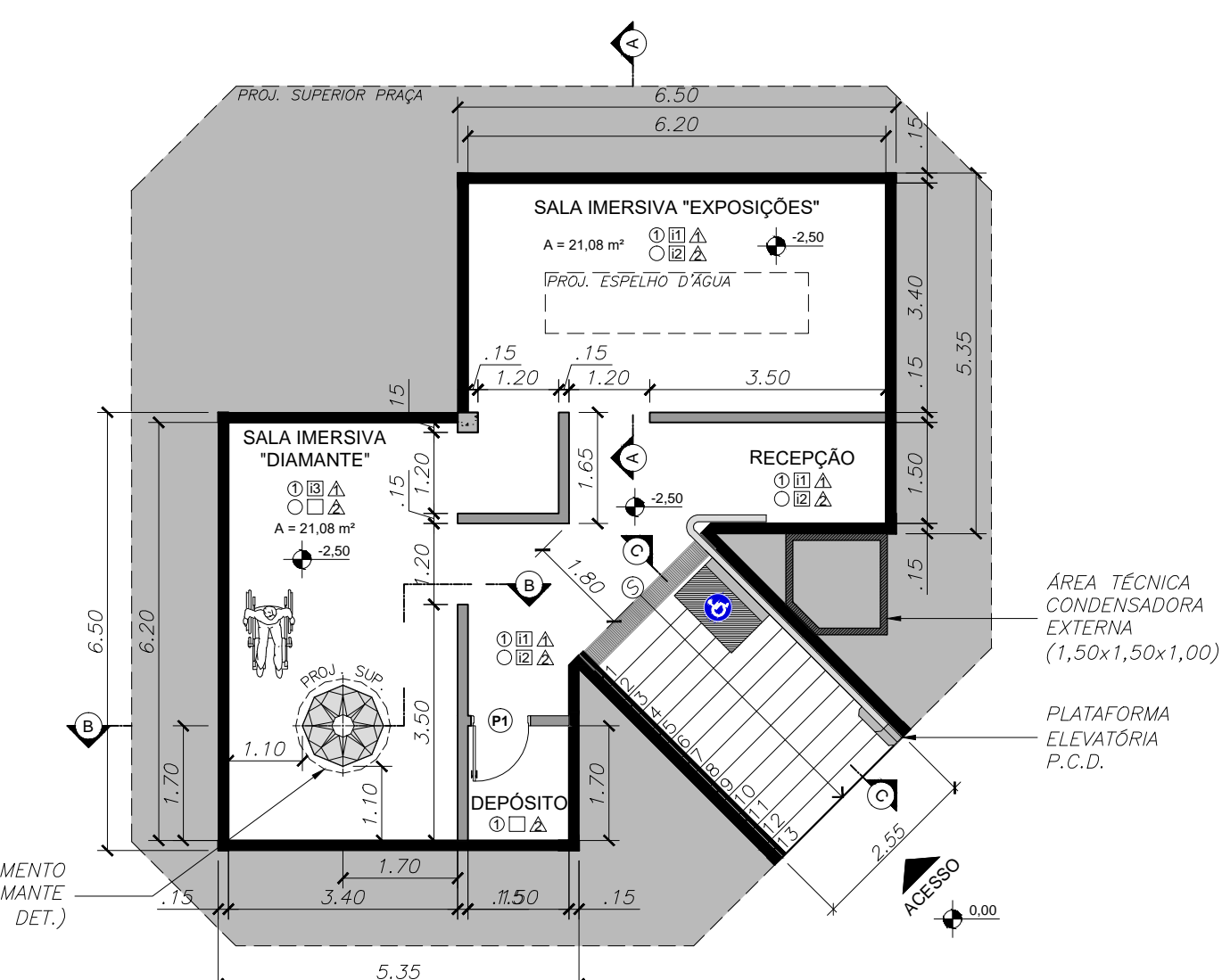
\*TODAS AS ESPECIFICAÇÕES TÉCNICAS, ASSIM COMO DESCRIÇÃO DE OUTROS ELEMENTOS; ENCONTRAM-SENO MEMORIAL DESCRITIVO DESTA PROJETO.



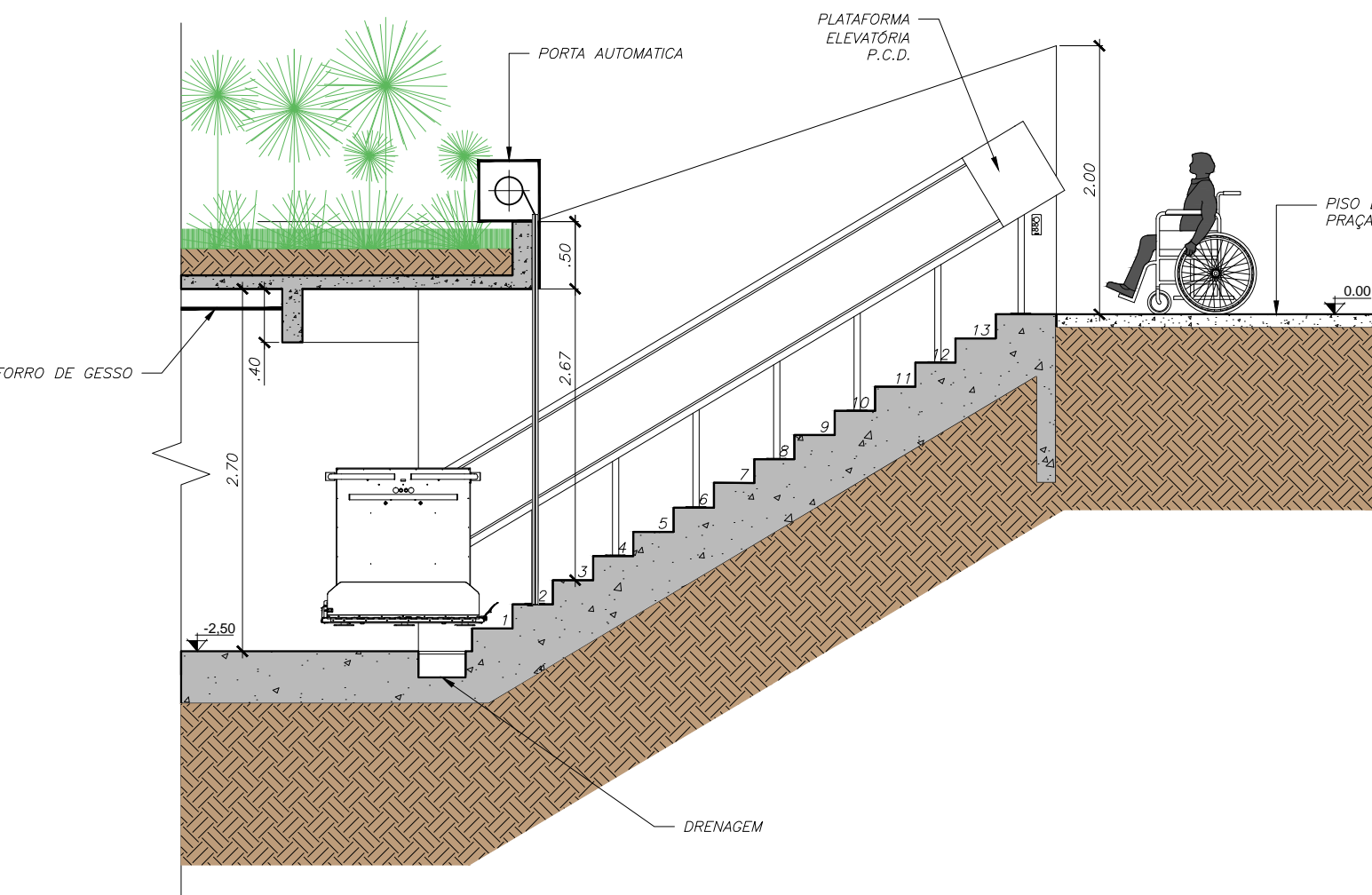
02 SITUAÇÃO ATUAL  
ESCALA 1/100



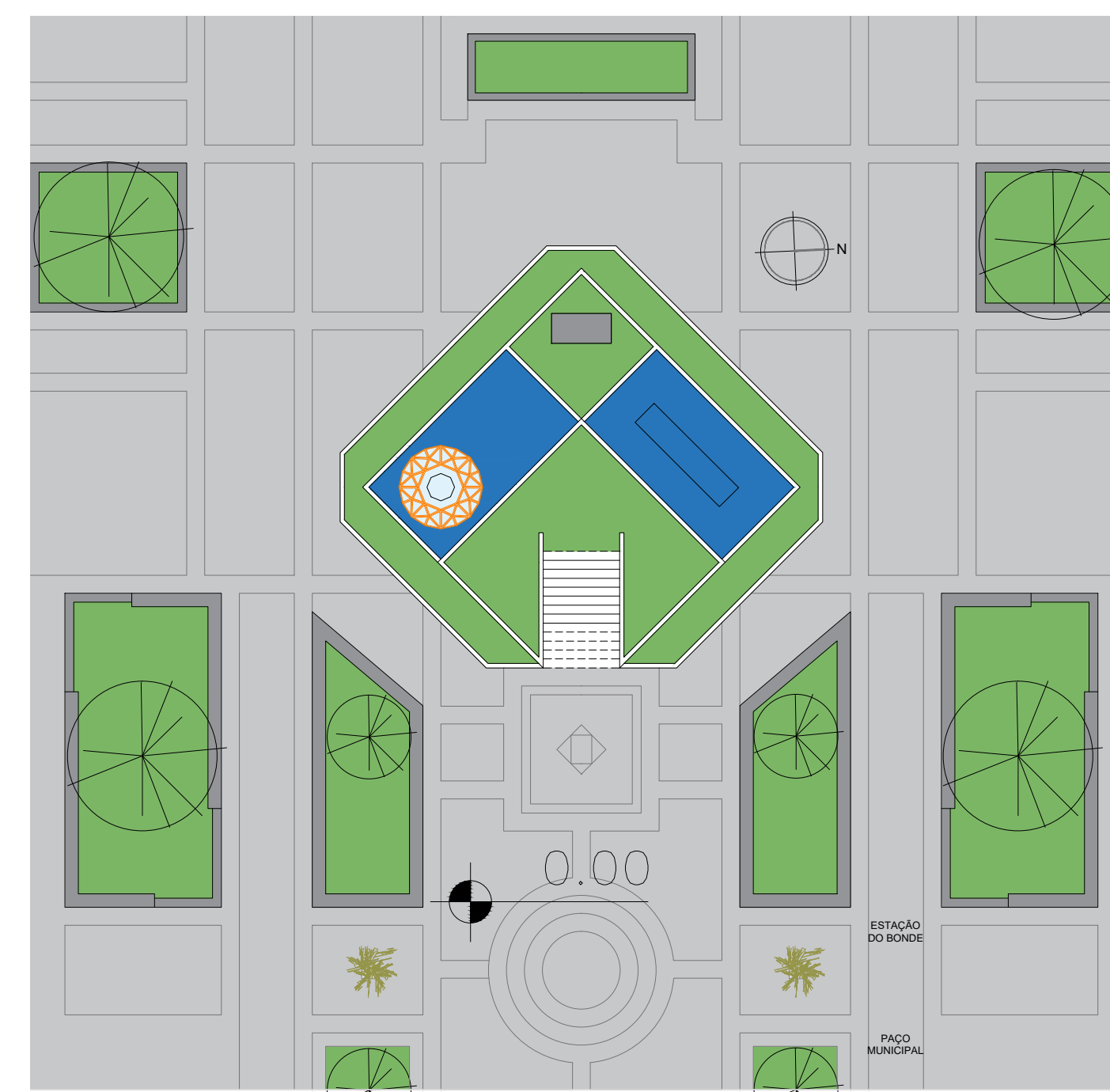
CORTE B | SALA IMERSIVA DIAMANTE  
ESCALA 1/50



03 PROPOSTA  
ESCALA 1/100



CORTE C | ACESSIBILIDADE  
ESCALA 1/50



LOCAL | PRACA MAUÁ  
ESCALA 1/200

PLOTAGEM  
RED=0,2  
YELLOW=0,3  
GREEN=0,35  
CYAN =0,4  
BLUE =0,5  
MAGENTA=0,8  
COLOR12=1,2