

LEGENDA

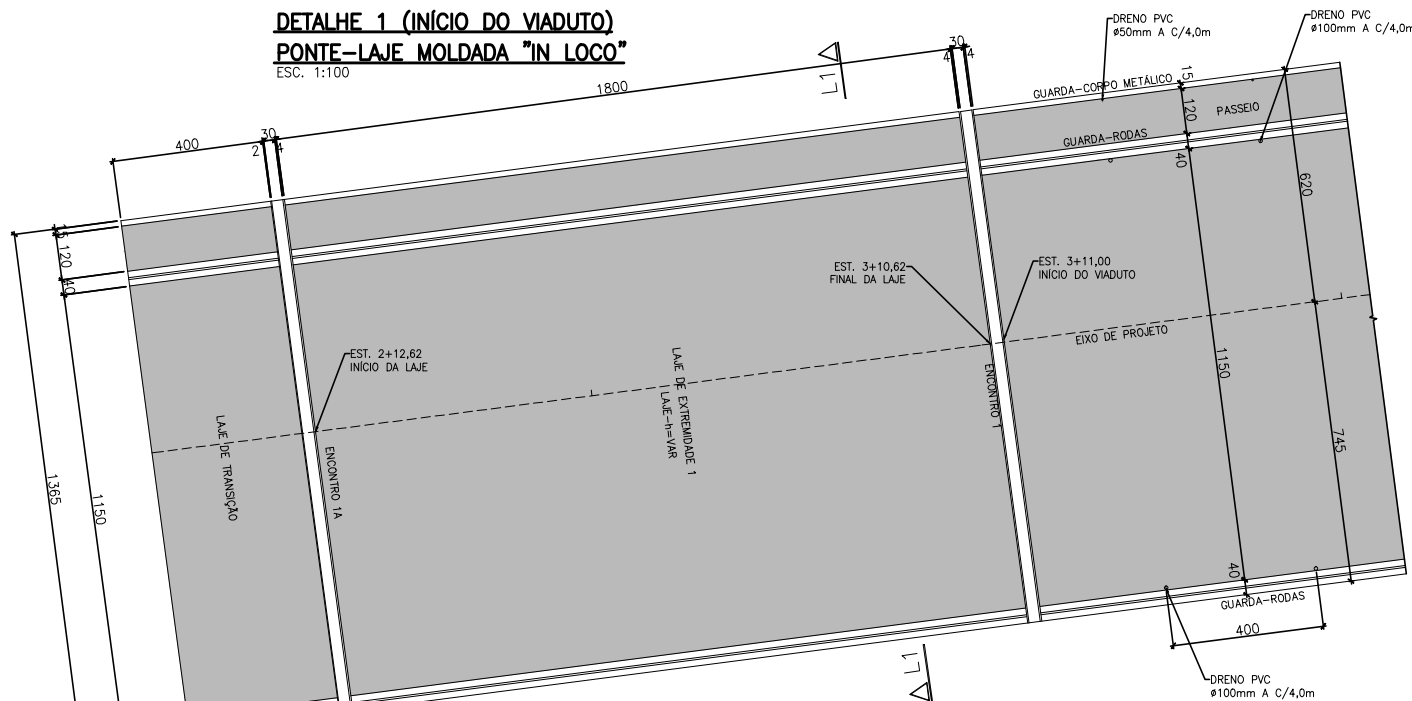
ESPECIFICAÇÕES DOS MATERIAIS

- 1 - CONCRETOS:
 INFRA-ESTRUTURA E MESO-ESTRUTURA: fck=30 MPa
 SUPERESTRUTURA: fck=35MPa
 CONCRETO PARA REGULARIZAÇÃO: fck=10MPa
 RELAÇÃO ÁGUA CIMENTO ≤ 0,55 l/kg.
 TODO CONCRETO UTILIZADO DEVERÁ TER A COMPOSIÇÃO DE SEUS ELEMENTOS ESTUDADA DE MANEIRA A IMPEDIR A OCORRÊNCIA DE REAÇÃO ALCALI-AGREGADO.
- 2 - AÇO:
 CA-50, CA-25, CP-190-RB.
- 3 - APARELHO DE APOIO:
 DUREZA SHORE A = 6
 E = 200000tf/m²
 G = 100tf/m²
- 4 - JUNTA DE DILATAÇÃO TIPO "JEENE" JJ4060VV OU SIMILAR
- 5 - LÁBIO POLIMÉRICO: ARGAMASSA EPOXÍDICA.
- 6 - DRENOS DE PVC Ø50mm E Ø100mm.
- 7 - GUARDA-RODAS: NEW JERSEY - NJ-S1

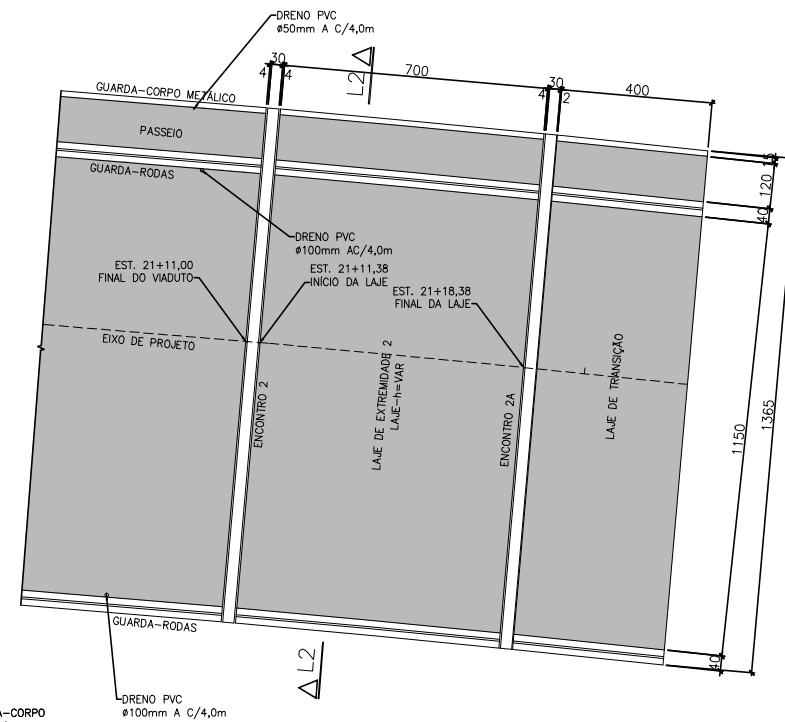
NOTAS

- 1 - MEDIDAS EM CENTÍMETRO, ELEVAÇÕES E ESTACAS EM METRO, EXCETO ONDE INDICADO.
 2 - ESTRUTURA CLASSE 45 DA NBR 7188.
 3 - AS SOLUÇÕES ESTRUTURAIS FORAM ADEQUADAS EM RELAÇÃO AOS PROJETOS GEOMÉTRICOS.

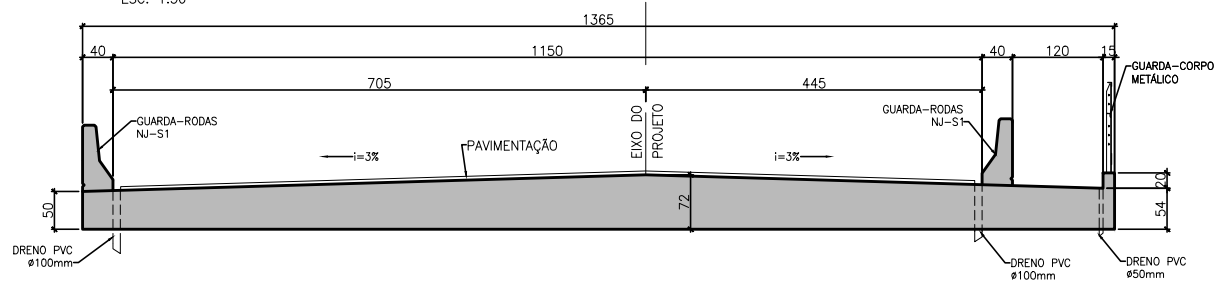
DETALHE 1 (INÍCIO DO VIADUTO)
PONTE-LAJE MOLDADA "IN LOCO"
ESC. 1:100



DETALHE 2 (FINAL DO VIADUTO)
PONTE-LAJE MOLDADA "IN LOCO"
ESC. 1:100



SEÇÕES (L1-L1) E (L2-L2) DAS LAJES NA ENTRADA E SAÍDA DO VIADUTO (PONTE-LAJE)
ESC. 1:50



DESENHOS DE REFERÊNCIA

- 1 - DES-INF-0110/9.000.04.006-2016-00 - VIADUTO ILHA BARNABÉ
 JMRS01A0-03-1-GM-PLN-0005-GEOMÉTRICO - PLANTA, PERFIL E SEÇÃO - FOLHA 01/04

REV.	DATA	TIPO	POR	DESCRIÇÃO
04	31/03/17	E	SD	ATENDIMENTO AOS COMENTÁRIOS
03	17/03/17	E	TV	ATENDIMENTO AOS COMENTÁRIOS DA RAT
02	03/02/17	E	TV	REVISÃO GERAL
01	20/12/16	E	TV	APROVADO PELO CLIENTE
00	16/12/16	E	TV	EMISSÃO INICIAL

EMISSÕES

TIPO DE EMISSÃO	(A) PRELIMINAR (B) BÁSICO (C) PARA CONHECIMENTO	(D) DETALHAMENTO DE FABRICAÇÃO (E) EXECUTIVO (G) AS BUILT	(H) CANCELADO (I) TOPOGRAFIA (J) PARA COTAÇÃO
-----------------	---	---	---

CLIENTE: **MRS**

FIRMA CONTRATADA: **JMSouto**

TÍTULO: **PROJETO EXECUTIVO VIADUTO - IMPLANTAÇÃO FOLHA 01/44**

RESPONSÁVEL: _____ DATA: 31/03/2017

PROJ. _____ DATA: 31/03/2017

DES. _____ DATA: 31/03/2017

VER. _____ DATA: 31/03/2017

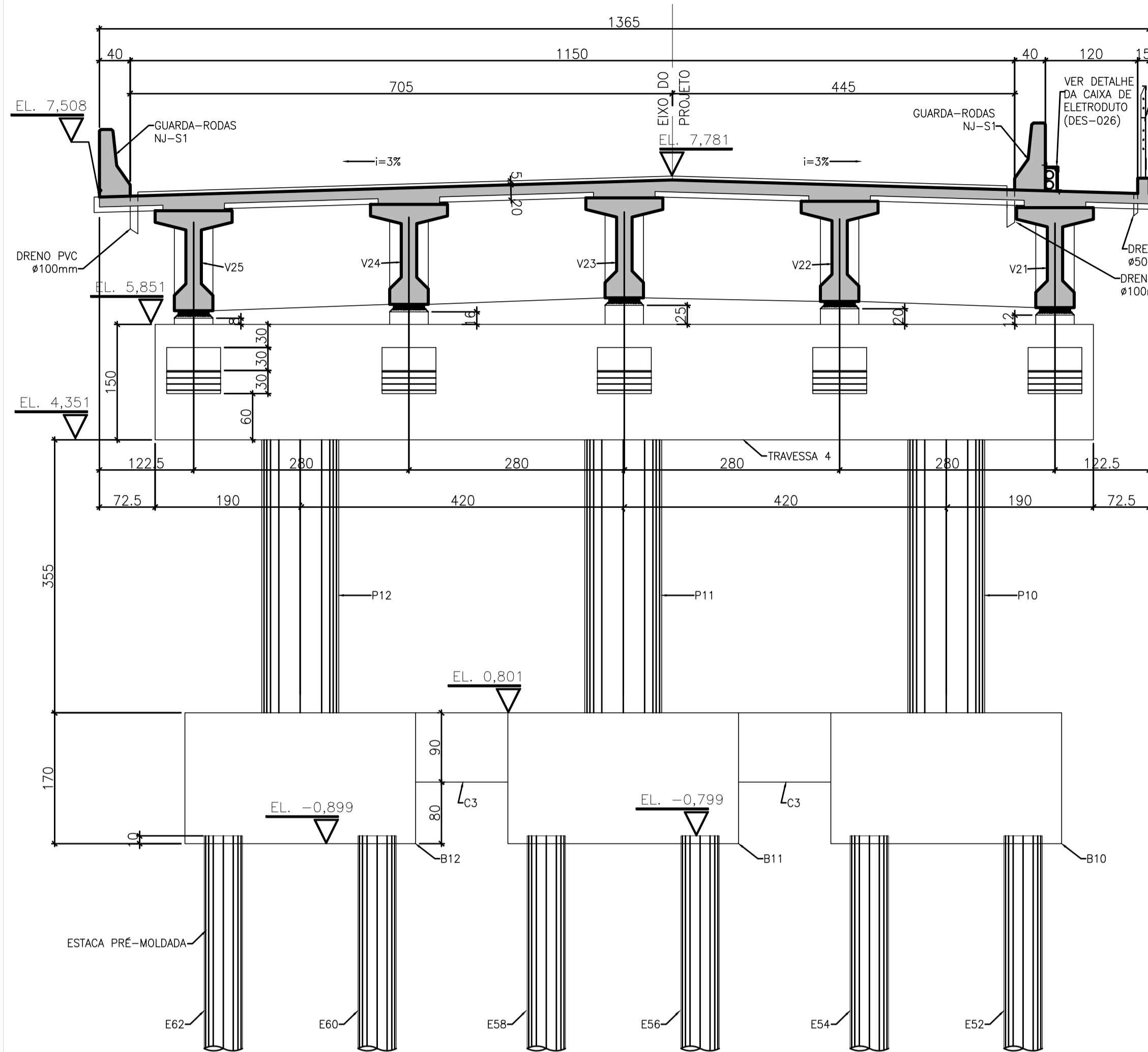
APROV. _____ DATA: 31/03/2017

TRECHO: SANTOS/SP - SEI 38423-002-2015
 SUBTRECHO: VIADUTO ILHA BARNABÉ

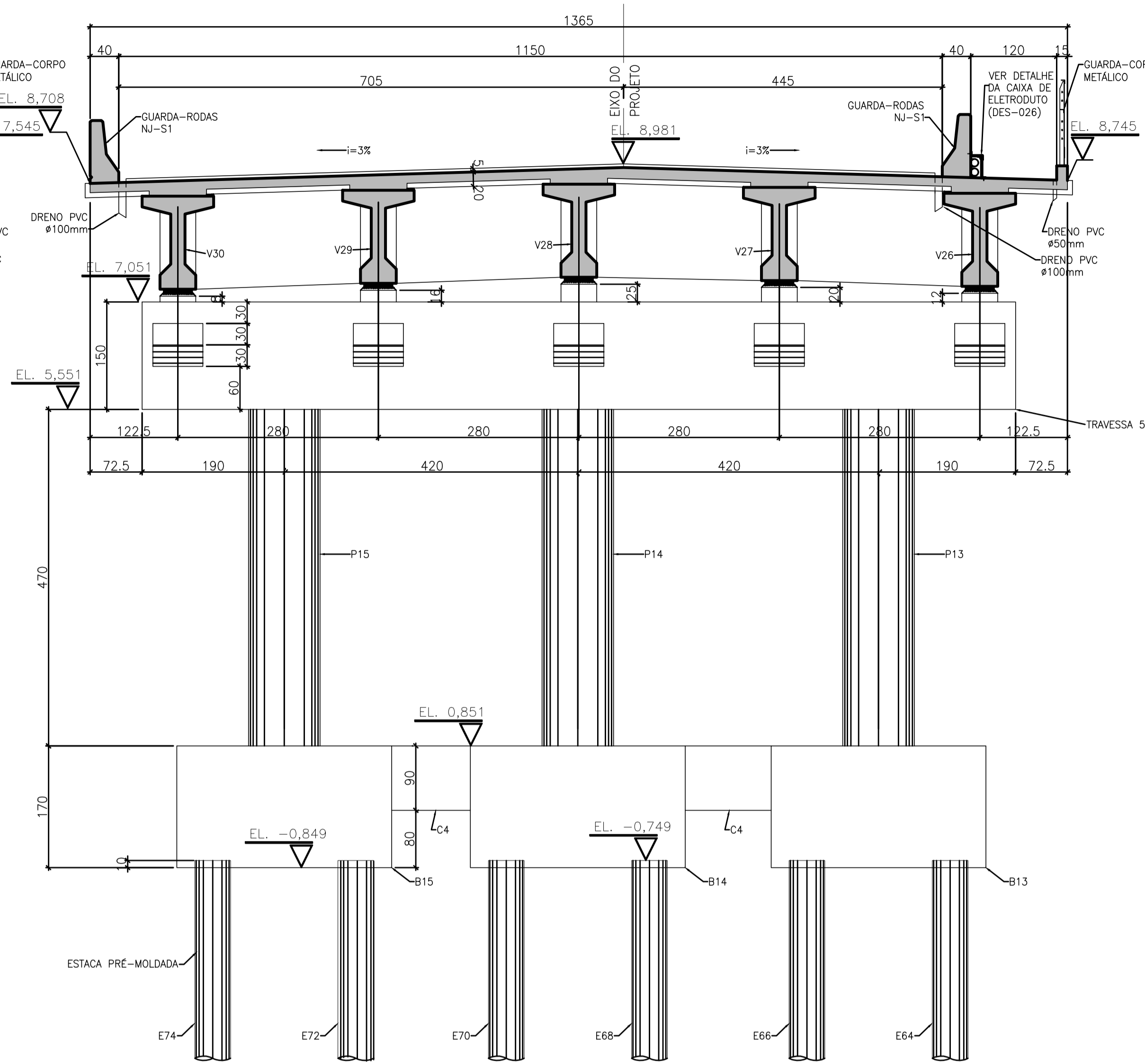
ESCALA: _____ Nº PROJ. DES-INF-0314/9.000.04.001-2016-04

INDICADA: _____ Nº PROJ. JMRS01A0-05-1-0E-DET-0001

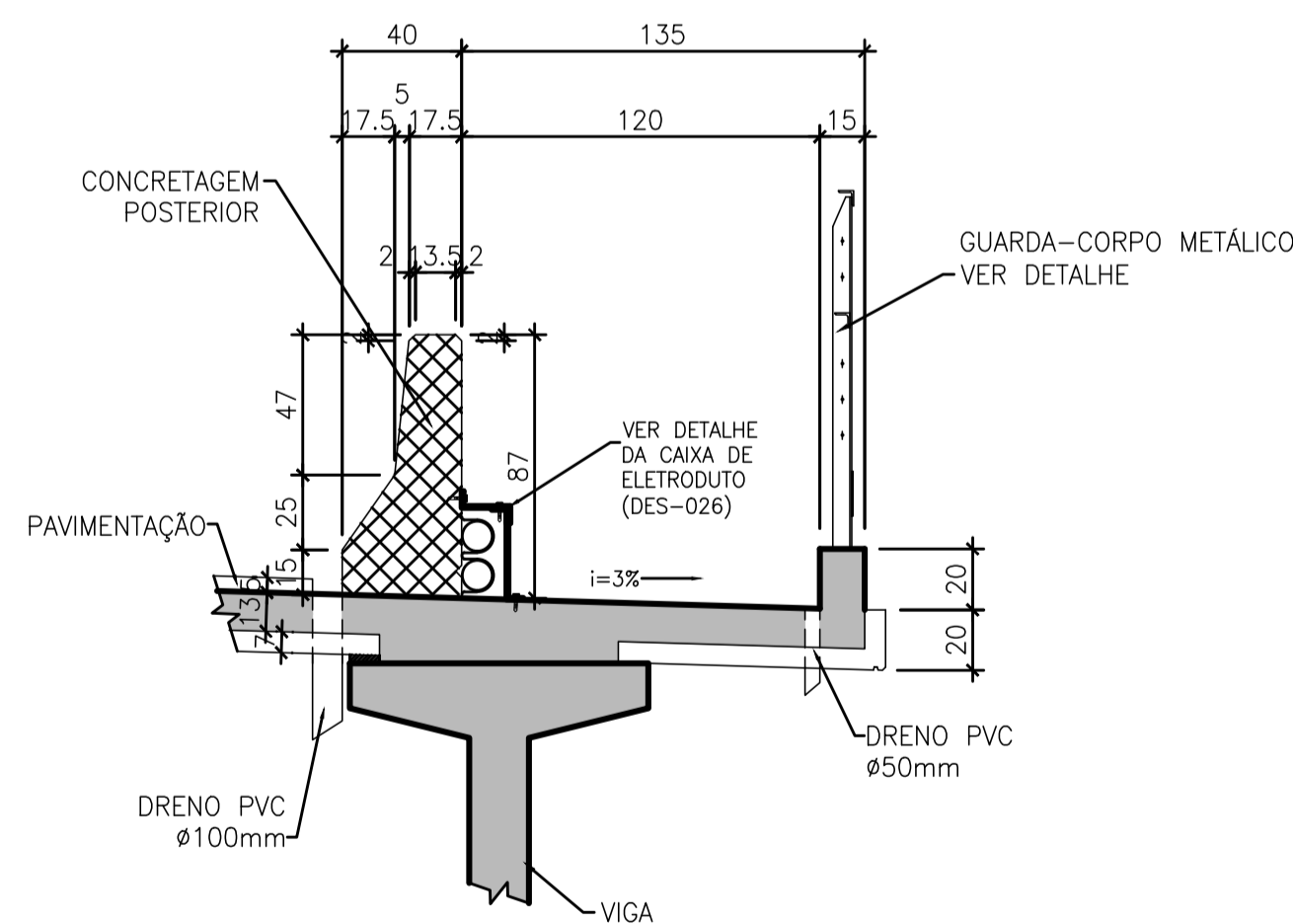
CORTE FF
ESC. 1:50



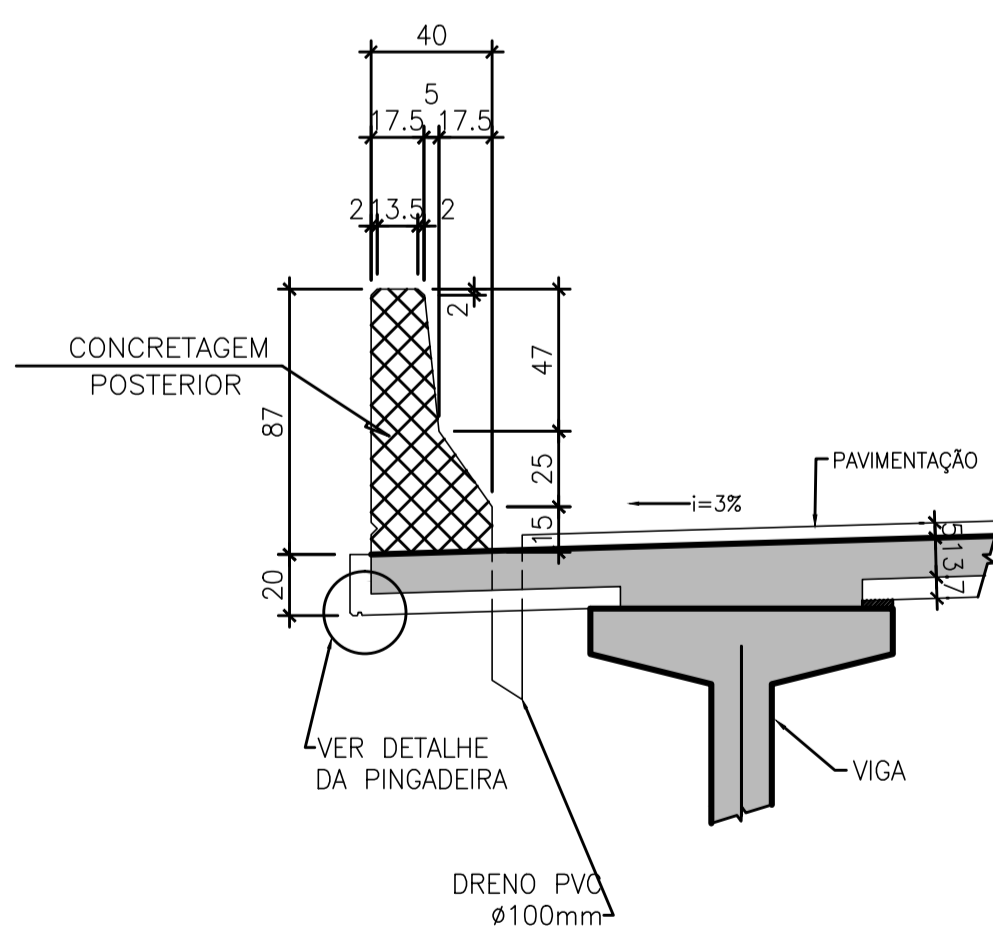
CORTE GG
ESC. 1:50



DETALHE DO PASSEIO
ESC. 1:25



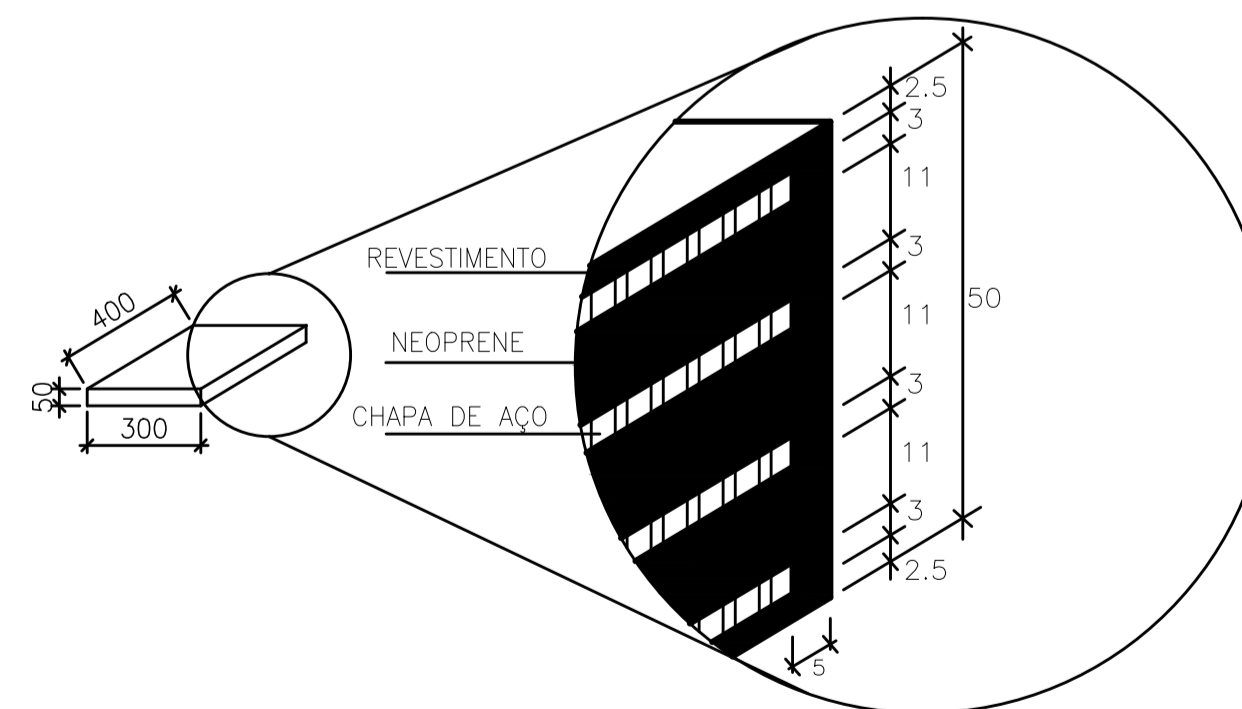
DETALHE DO GUARDA-RODAS
ESC. 1:25



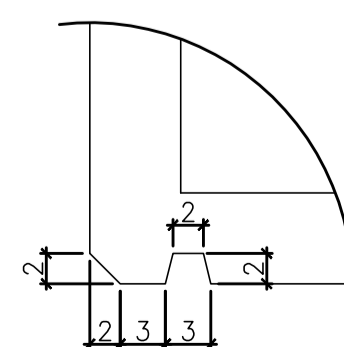
DETALHE DOS APARELHOS DE APOIO

300x400/50 (216x)

(MEDIDAS EM MILÍMETROS)



DETALHE DA PINGADEIRA
SEM ESCALA



ARTICULAÇÃO

LEGENDA

ESPECIFICAÇÕES DOS MATERIAIS

- 1 - CONCRETOS:
 INFRA-ESTRUTURA E MESO-ESTRUTURA: $f_{ck}=30$ MPa
 SUPERESTRUTURA: $f_{ck}=35$ MPa
 CONCRETO PARA REGULARIZAÇÃO: $f_{ck}=10$ MPa
 RELAÇÃO ÁGUA CIMENTO ≤ 0.55 l/kg.
 TODO CONCRETO UTILIZADO DEVERÁ TER A COMPOSIÇÃO DE SEUS ELEMENTOS ESTUDADA DE MANEIRA A IMPEDIR A OCORRÊNCIA DE REAÇÃO ALCALI-AGREGADO.
- 2 - AÇO:
 CA-50, CA-25, CP-190-RB.
- 3 - APARELHO DE APOIO:
 DUREZA SHORE A = 6
 $E = 200000$ tf/m²
 $G = 100$ tf/m²
- 4 - JUNTA DE DILATAÇÃO TIPO "JEENE" JJ4060VV OU SIMILAR
- 5 - LÁBIO POLIMÉRICO: ARGAMASSA EPOXÍDICA.
- 6 - DRENOS DE PVC $\phi 50$ mm E $\phi 100$ mm.
- 7 - GUARDA-RODAS: NEW JERSEY - NJ-S1

NOTAS

- 1 - MEDIDAS EM CENTÍMETRO, ELEVAÇÕES E ESTACAS EM METRO, EXCETO ONDE INDICADO.
 2 - ESTRUTURA CLASSE 45 DA NBR 7188.
 3 - AS SOLUÇÕES ESTRUTURAIS FORAM ADEQUADAS EM RELAÇÃO AOS PROJETOS GEOMÉTRICOS.

DESENHOS DE REFERÊNCIA

- 1 - DES-INF-0110/9.000.04.006-2016-00 - VIADUTO ILHA BARNABÉ
 JMRS01A0-03-1-GM-PLN-0005-GEOMÉTRICO - PLANTA, PERFIL E SEÇÃO - FOLHA 01/04

REV.	DATA	TIPO	POR	DESCRIÇÃO
03	17/03/17	E	TV	ATENDIMENTO AOS COMENTÁRIOS DA RAT
02	03/02/17	E	TV	REVISÃO GERAL
01	20/12/16	E	TV	APROVADO PELO CLIENTE
00	16/12/16	E	TV	EMIÇÃO INICIAL

EMIÇÕES

TIPO DE EMISSÃO	(A) PRELIMINAR (B) BÁSICO (C) PARA CONHECIMENTO	(D) DETALHAMENTO DE FABRICAÇÃO (E) EXECUTIVO (G) AS BUILT	(H) CANCELADO (I) TOPOGRAFIA (J) PARA COTAÇÃO
-----------------	---	---	---

CLIENTE:	MRS Logística S.A.	TÍTULO:	PROJETO EXECUTIVO VIADUTO - CORTES FF E GG FOLHA 24/44
FIRMA CONTRATADA:	JMSouto ENGENHARIA E CONSULTORIA	RESPONSÁVEL:	VIADUTO ILHA BARNABÉ
PROJ.:	RECIBO DE SESSÃO PROJEÇÃO - CREA-MG-06417	DATA:	17/03/2017
DES.:	desenhobarnabé	RECHHO:	SANTOS/SP - SEI 38423-002-2015
VER.:	JM SOUTO	17/03/2017	SUBTRECHO: VIADUTO ILHA BARNABÉ
APROV.:	JM SOUTO	17/03/2017	ESCALA: N° PROJ. DES-INF-0314/9.000.04.024-2016-03
			INDICADA: N° PROJ. JMRS01A0-05-1-OE-DET-0024