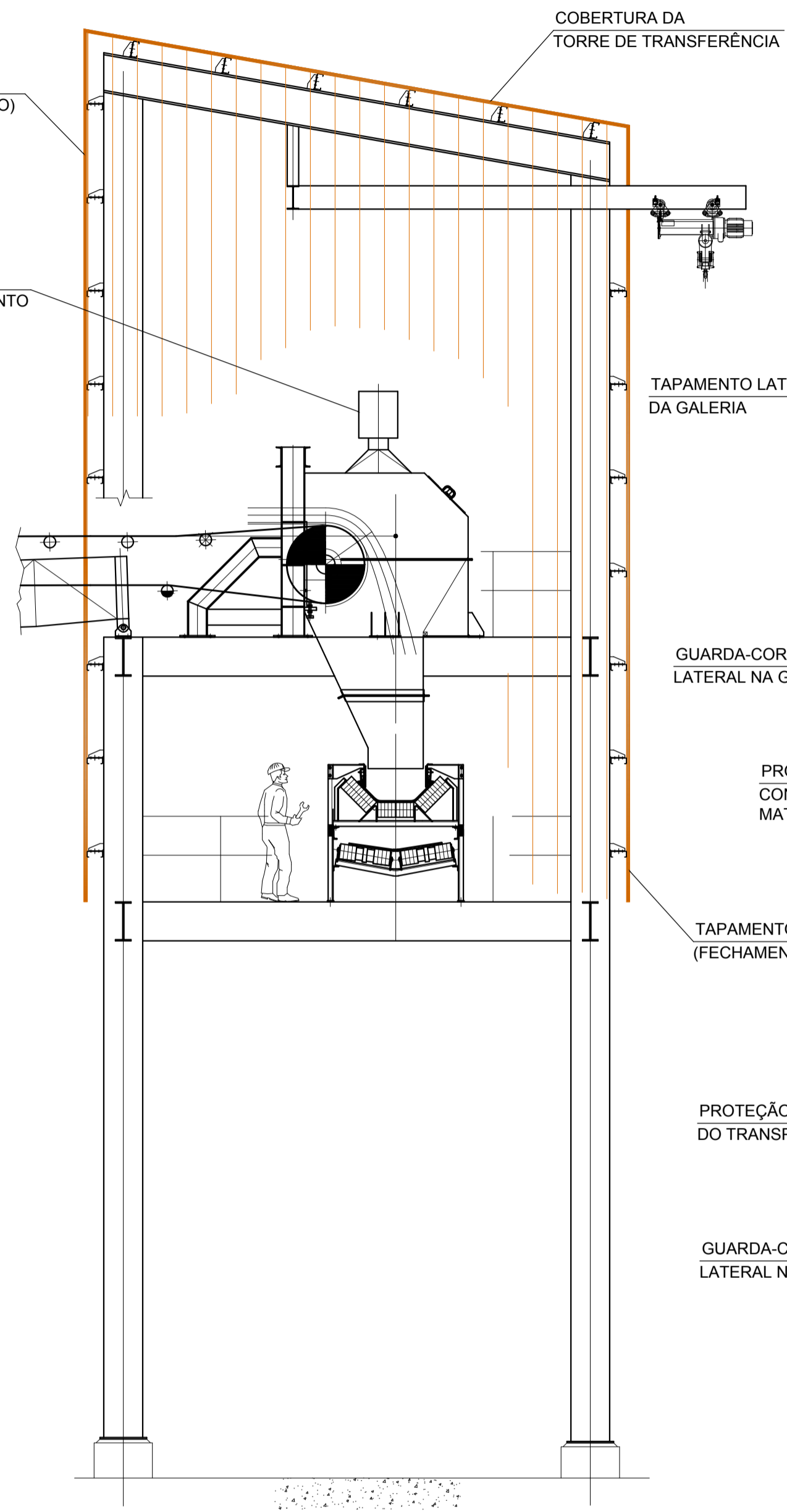
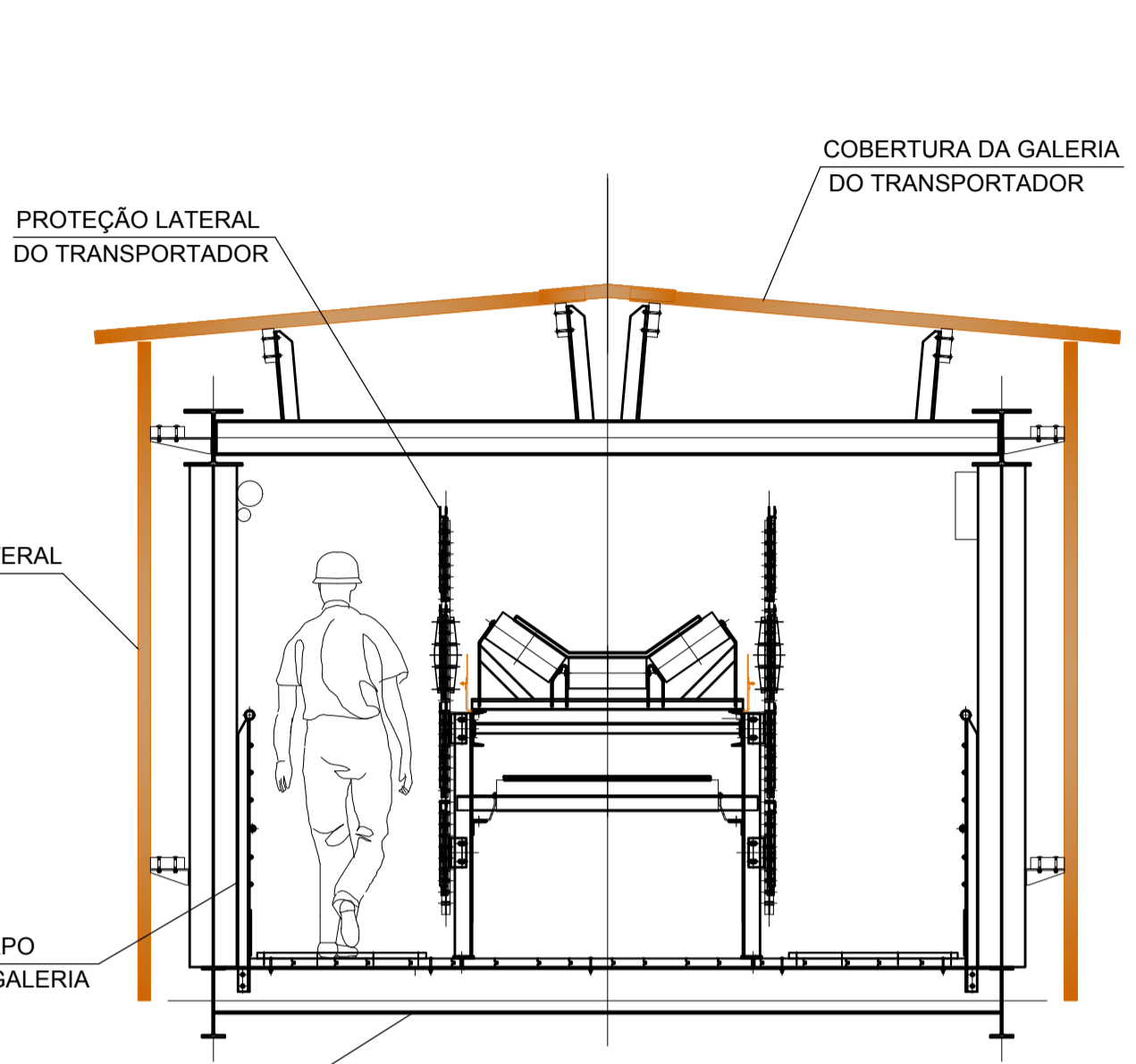


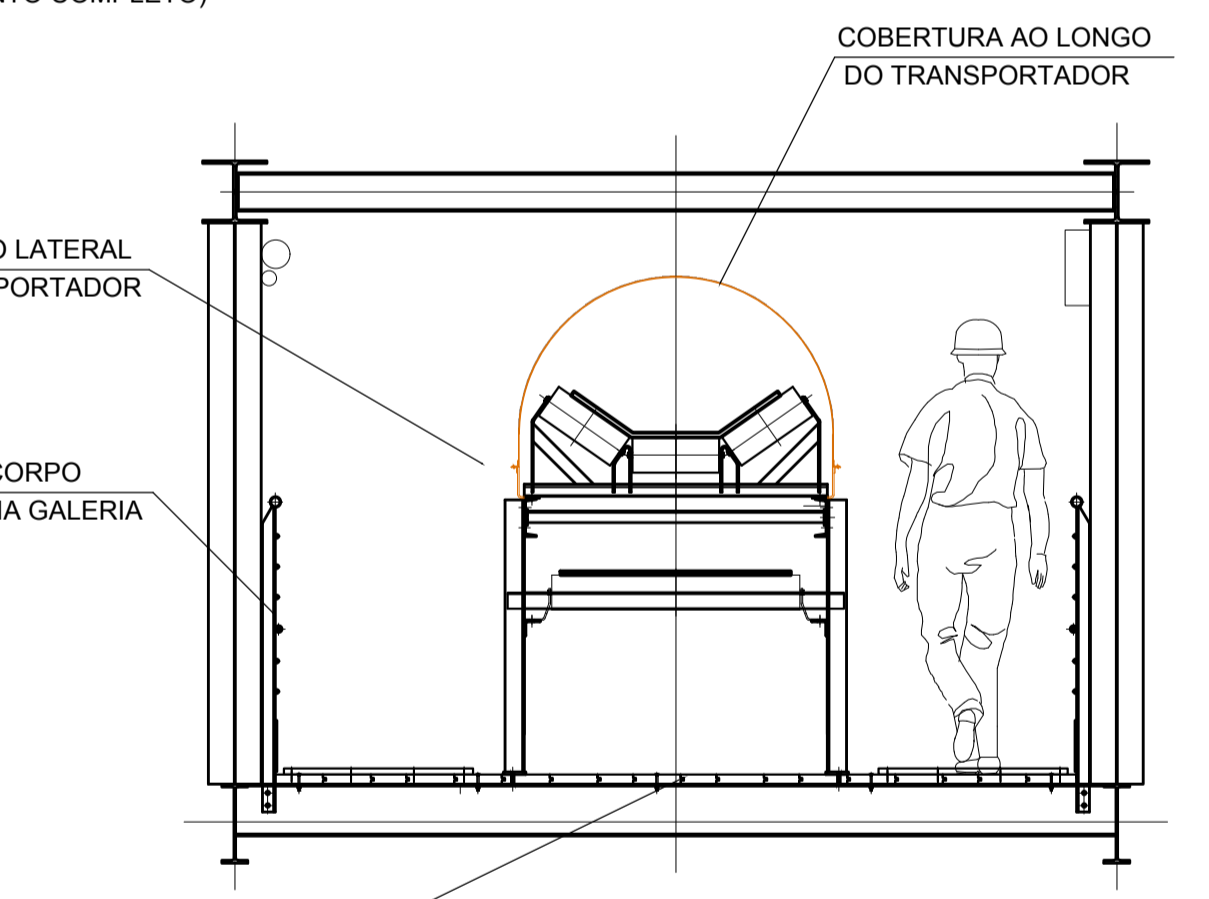
DETALHE DO DESPOEIRAMENTO DAS MOEGAS DE RECEBIMENTO NOVAS S/ESC



DETALHE DO FECHAMENTO DAS TORRES DE TRANSFERÊNCIAS NOVAS S/ESC



DETALHE DE FECHAMENTO DA GALERIA DOS TRANSPORTADORES NOVOS S/ESC



DETALHE DA COBERTURA DOS TRANSPORTADORES EXISTENTES S/ESC

NOTAS

1- DIMENSÕES E COORDENADAS EM METRO, EXCETO ONDE INDICADO.

DOCUMENTOS DE REFERÊNCIA

- 1 - LEVANTAMENTO TOPOGRÁFICO E CADASTRAL DO PORTO DE SANTOS - 8-VII-12131 - FOLHA 16/77
- 2 - LEVANTAMENTO TOPOGRÁFICO DAS ÁREAS OCUPADAS PELA PÉROLA S.A. - 8-VII-12066
- 3 - FLUXOGRAMA DE MANUSEIO E EQUIPAMENTOS COM VOLUMES E VAZÕES - C-FL-SNTWOR-E02-00001

REV.	T.E.	DESCRIÇÃO	PROJ.	VER.	APR.	DATA
B	PU	PARA UTILIZAÇÃO	H.H.	M.V.	F.H.	31/10/19
A	PU	PARA UTILIZAÇÃO	H.H.	M.V.	F.H.	17/10/19
0	CO	PARA COMENTÁRIOS	H.H.	M.V.	F.H.	10/10/19

T.E.	(PR) PRELIMINAR	(IN) INFORMAÇÃO	(LC) LIB. P/ CONSTRUÇÃO	(CC) CONFORME CONSTRUÍDO
TIPO DE EMISSÃO	(CO) PARA COMENTÁRIOS	(PC) PARA COMPRA	(LF) LIB. P/ FABRICAÇÃO	(CD) CANCELADO



Projeto HBSA - TERMINAL STS20
 Resp. Técnico/CREA ANDREA CASCIANO/5060608516

PROJETO CONCEITUAL/PBI
 TERMINAL SANTOS
 SISTEMA DE DESPOEIRAMENTO
 DETALHES TÍPICOS

ESCALA S/ESC	Nº CONTRATADA -	Nº HIDROVIAS C-DE-SNTWOR-MH4-00008	REVISÃO B
--------------	-----------------	------------------------------------	-----------