

Anexo II

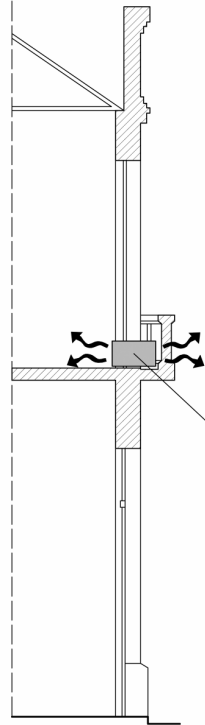
Elementos de Interferência visual na fachada:

1. Ar condicionado:

a) Instalação atrás de elementos de argamassa:



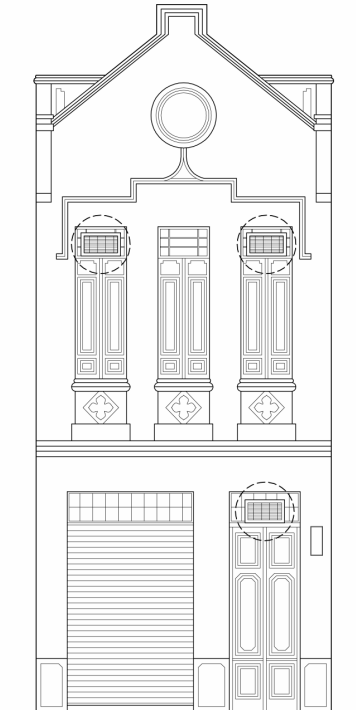
FACHADA



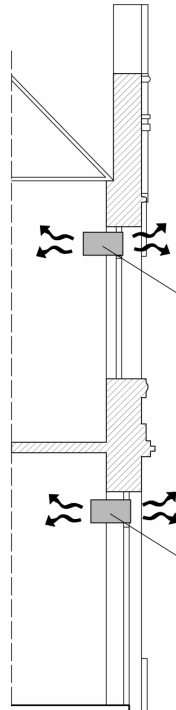
CORTE

AR
CONDICIONADO

b) Instalação atrás de gradis de ferro c) instalação atrás de bandeiras:



FACHADA



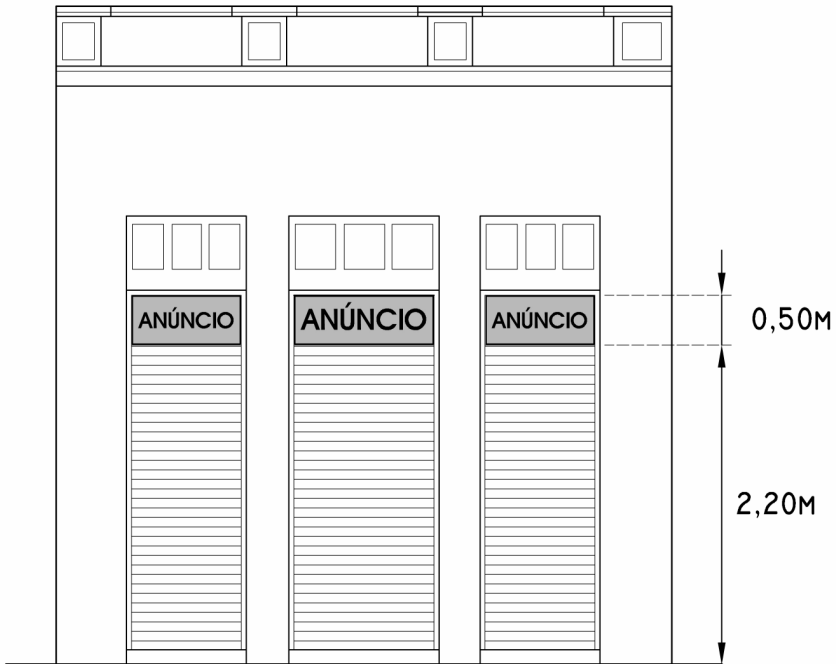
CORTE

AR
CONDICIONADO

AR
CONDICIONADO

2. Anúncios Indicativos:

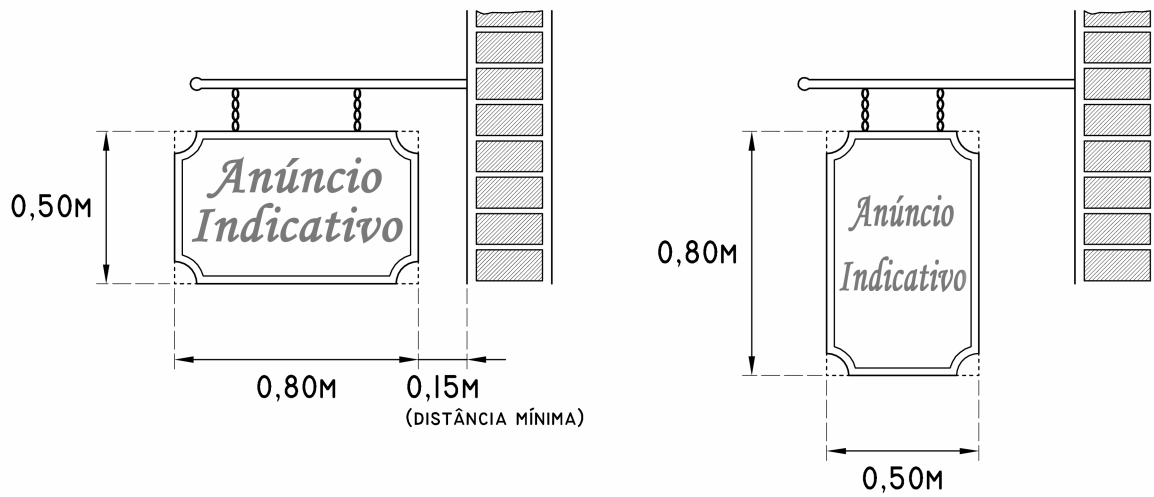
a) Anúncio indicativo paralelo: encaixe nos vãos das portas

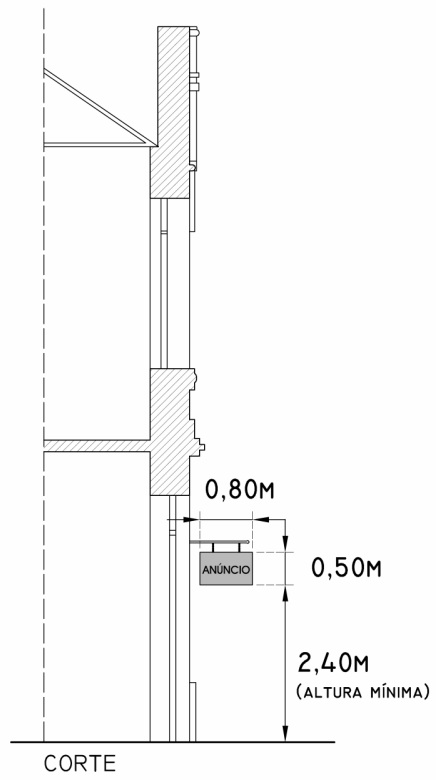
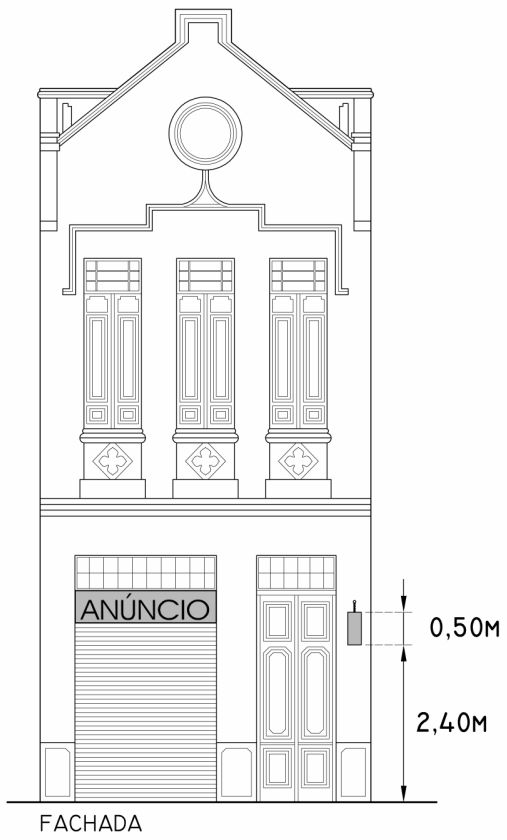
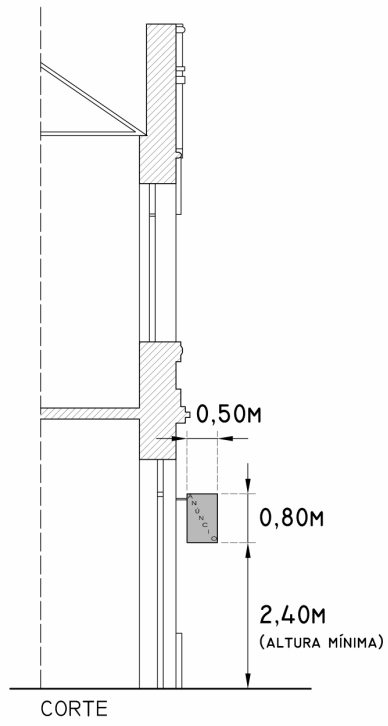
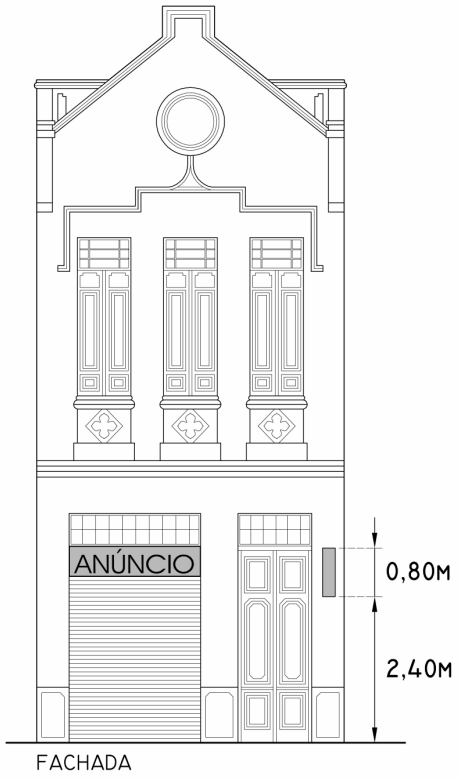


b) Anúncio indicativo interno 'tipo adesivo' ou similar

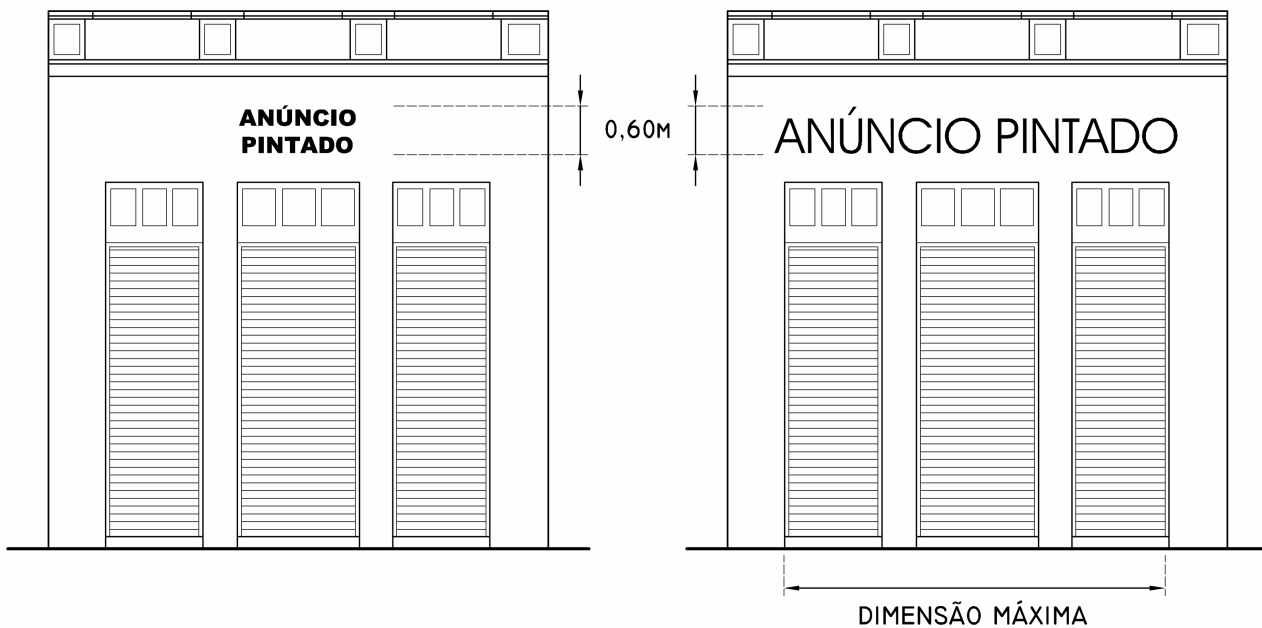


c) Anúncio indicativo perpendicular: área máxima 0,40m²





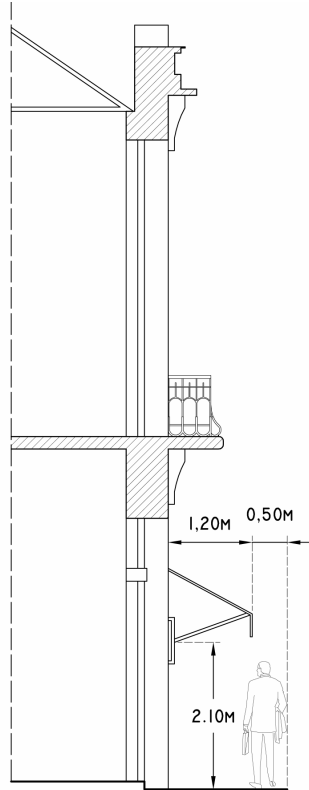
d) Anúncio indicativo pintado ou com letras em relevo 'tipo caixa':



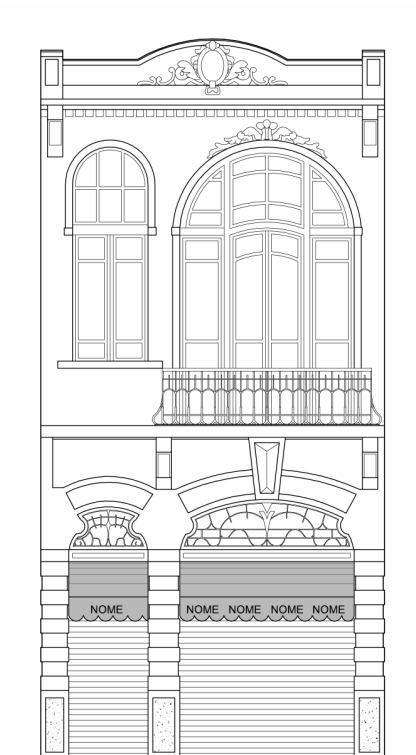
3. Toldo retrátil



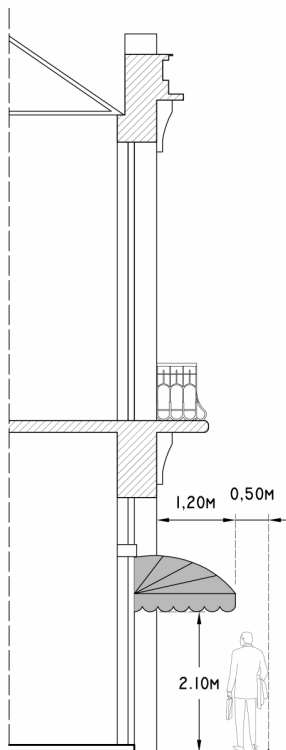
FACHADA



CORTE



FACHADA



CORTE